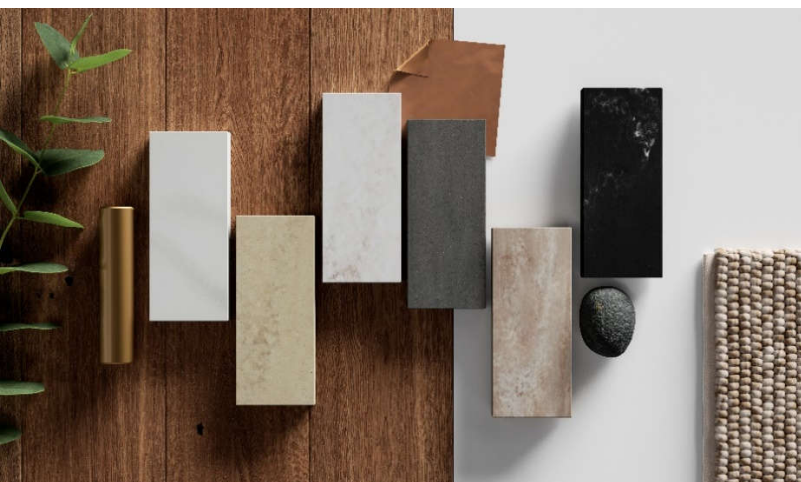




FARBEN & FORMTEILE
COULEURS & PIÈCES TRANSFORMÉES
COLORI & PEZZI LAVORATI
2022/23

HI·MACS



kläusler acrylstein ag

HIMACS Plattensortiment / Assortiment des plaques/ Assortimento dei pannelli 2022

Farbe, Couleur, Colore	Preisgruppe Gr. de prix Gr. d. prezzi		20 mm	12 mm			9 mm			6mm			4.5 mm	Filler, Colle, Colla	Code
			3000 x 760	3680 x 760	3680 x 910	3680 x 1350	3680 x 1520	3680 x 760	3680 x 910	3680 x 1350	2490 x 760	2490 x 910	3680 x 1350		
Satin White S01	2	Solid		•				•			•			Satin White	H01
Almond S02	2	Solid		•										Peanut	H04
Grey S05	2	Solid		•				•			•			Gray	H03
Arctic White S06	2	Solid		•				•			•			Arctic White	H02
Cream S09	2	Solid		•							•			Cream	H20
Fiery Red S25 *	2	Solid		•										Fiery Red	H18
Banana S26 *	2	Solid		•										Banana	H17
Orange S27 *	2	Solid		•										Orange	H19
Alpine White S28	1	Alpine	•	•	•	•	•	•	•	•	•	•	•	Alpine	H16
Alpine White S928	2	Solid		•										Alpine	H16
Ivory White S29	2	Solid		•							•			Ivory	H32
Diamond White S34	2	Solid		•										Diamond	H113
Coffee Brown S100 *	2	Solid		•										MoCCA	H37
Babylon Beige S102	2	Solid		•										Babylon	H52
Concrete Grey S103 *	2	Solid		•										Concrete	H53
Marta Grey S108 *	2	Solid		•										Marta Gray	H107
Steel Grey S109 *	2	Solid		•										Steel Gray	H101
Dark Night S111 *	2	Solid		•										Dark Night	T09
Midnight Grey S117 *	2	Solid		•										Dark	H35
Suede S121	2	Solid		•										Beige	H126
Nougat Cream S201	2	Solid		•										Peanut	H04
Sky Blue S203	2	Solid		•										Dawn Misty	H30
Light Green S212 *	2	Solid		•										Light Green	H56
Opal S302	3	Lucent		•							•			Opal	T02
Sapphire S303	3	Lucent		•										Sapphire	T03
Ruby S304	3	Lucent		•										Ruby	T04
Emerald S305	3	Lucent		•										Emerald	T05
Intense Ultra Black S922U *	3	Intense Ultra		•				•			•			Deep Black	H134
Intense Ultra Grey S923U *	3	Intense Ultra		•										Concrete	H53
Int. Ultra Dark Grey S924U *	3	Intense Ultra		•										Intense Dark	H135
Grey Sand G02	4	Sand		•							•			Gray	H03
White Quartz G04	4	Quartz	•	•				•			•			Silver	H36
Platinum Granite G07	4	Granite		•										Gray	H03
Black Sand G09	4	Sand		•										Black	H07
Black Pearl G10 *	4	Pearl		•							•			Black	H07
Black Granite G31 *	4	Granite		•										Black	H07
Arctic Granite G34	4	Granite	•	•				•			•			Silver	H36
Sea Oat Quartz G38	4	Quartz		•										Peanut	H04
Beach Sand G48	4	Sand		•				•						Peanut	H04
Tapioca Pearl G50	4	Pearl		•										Silver	H36
Allspice Quartz G63	4	Quartz		•										Sephia	H14
Mocha Granite G74 *	4	Granite		•										MoCCA	H37
Peanut Butter G100	4	Granite		•										Peanut	H04
Crystal Beige G101	4	Quartz		•										Satin White	H01
Pebble Pearl G107	4	Pearl		•										Gray	H03
Lunar Sand G108	4	Sand		•										Silver	H36
Cotton Field G180	4	Granite		•										Arctic White	H02
Windy Hill G181	4	Granite		•										Satin White	H01
Highland G183	4	Granite		•										Semi Transp.	H123
Urban Concrete G554	5	Concrete	•	•				•			•			Perna Gray	H22
Steel Concrete G555*	5	Concrete		•				•			•			Pantheon	H114
Snow Concrete G556	5	Concrete		•										Arctic White	H02
Cloud Concrete G557	5	Concrete		•										Cloud	H132
Terni M201	5	Marmo		•										Terni	H68
Bellizzi M427	5	Marmo		•										Silver	H36
Ispani M428	5	Marmo		•										Silver	H36
Edessa M501	5	Marmo		•										Arctic	H02

Farbe, Couleur, Colore	Preisgruppe Gr. de prix Gr. d. prezzi		20 mm		12 mm			9 mm			6mm			4,5 mm	Filler, Colle, Colla	Code	
			3000 x 760	3680 x 760	3680 x 910	3680 x 1350	3680 x 1520	3680 x 760	3680 x 910	3680 x 1350	2490 x 760	2490 x 910	3680 x 1350	3000 x 930			
Format, Formato																	
Chic Concrete M551	5	Concrete		•											Pantheon	H114	
Shadow Concrete M552 *	5	Concrete		•											Pantheon	H114	
Ebony Concrete M553 *	5	Concrete		•											Colosseum	H115	
Aurora Torano M601	5	Marmo		•											Arctic White	H02	
Pavia M603	5	Marmo		•											Pavia White	H21	
San Remo M605*	5	Marmo		•											Dark	H35	
Aurora Bianco M606	5	Marmo		•											Silver	H36	
Aurora Grey M608	5	Marmo		•											Aurora Grey	H139	
Aurora Bisque M612	5	Marmo		•											Aurora Bisque	H141	
Aurora Umber M614 *	5	Marmo		•											Aurora Umber	H143	
Aurora Cotton M615	5	Marmo		•											Aurora Cotton	H144	
Aurora Blanc M617 *	5	Marmo		•											Aurora Blanc	H146	
New 22 Aurora Linen Cream M623	5	Marmo		•											Aurora Ash	H140	
New 22 Aurora Cocoa M624	5	Marmo		•											Beige	H126	
New 22 Aurora Terra M625*	5	Marmo		•											Latte	H39	
New 22 Aurora Butter Cream M627	5	Marmo		•											Babylon	H52	
New 22 Aurora Ecu M701	5	Marmo		•											Aurora Grey	H139	
New 22 Aurora Frost M702	5	Marmo		•											Aurora Cotton	H144	
New 22 Aurora Midnight M703*	5	Marmo		•											Black	H07	
New 22 Aurora Canyon M705	5	Marmo		•											Mikeno	H44	
New 22 Aurora Angora M706	5	Marmo		•											Mikeno	H44	
New 22 Aurora Magnolia M707	5	Marmo		•											Satin White	H01	
New 22 Aurora Sable M708	5	Marmo		•											Cream	H20	
New 22 Aurora Calacatta Luna M801	5	Marmo		•											Arctic White	H02	
Naples M 904 *	5	Marmo		•											Marta Gray	H107	
Terrazzo Classico Q01	5	Terrazzo		•											Ivory	H32	
Terrazzo Grigio Q02	5	Terrazzo		•											Mud Grey	H109	
Nebula T10	6	Aster		•											Arctic White	H02	
Venus T11	6	Aster		•											Satin White	H01	
Andromeda T17	6	Aster		•											Alpine	H16	
Santa Ana VA01	6	Volcanics		•											Gray	H03	
Frosty VA22	6	Volcanics		•											Gray	H03	
Tambora VE01	6	Volcanics		•											Cream	H20	
Cima VB02 *	6	Volcanics		•											V-Black	H45	
Maui VG21	6	Volcanics		•											Maui	H49	
Gemini VW01	6	Volcanics		•											Silver	H36	
Ice Queen W01	5	Lucia	•	•											Alpine	H16	
Shadow Queen W03	5	Lucia		•											Pebble	H58	
Star Queen W04 *	5	Lucia		•											Merapi	H42	
Red Quinoa W10 *	5	Lucia		•											Latte	H39	
Cloud Z01	5	Strato		•											Silver	H36	
Wind Z03	5	Strato		•											Alpine	H16	
Slate Z05 *	5	Strato		•											Perna Gray	H22	

• Verfügbar/ Disponible/ Disponibile New 22 Neuheit 2022/ Nouveauté 2022 / Novità 2022

*Dunkle und stark pigmentierte Farben sind besonders anspruchsvoll in der Pflege. Wir raten vom Einsatz in mittel bis stark beanspruchten Anwendungen ab/ *Les couleurs aux teintes foncées sont particulièrement difficiles à maintenir. Nous ne recommandons pas l'utilisation dans des zones très utilisées (cuisine)* / I colori a tinte scure sono particolarmente difficili da mantenere, suggeriamo quindi di evitarne l'impiego su superfici soggette a sollecitazioni (cucina).

Einsatzgebiete / Applications / Applicazione

12 mm Platten für horizontale und vertikale Anwendungen in der Küche mit Wärmeeinfluss/ **Plaques de 12 mm** pour applications horizontale ou verticale avec impact de la chaleur / **Pannelli da 12 mm** per uso orizzontale e verticale con influsso di calore.

9 mm Platten für horizontale und vertikale Anwendungen ohne Wärmeeinfluss/ **Plaques de 9 mm** pour applications horizontale ou verticale sans impact de la chaleur/ **Pannelli da 9 mm** per uso orizzontale e verticale senza influsso di calore.

4.5 + 6 mm Platten nur für vertikale Anwendungen/ **Plaques de 4.5 + 6 mm** pour applications verticale décorative / **Pannelli da 4.5 + 6 mm** solo per applicazioni verticali.

Farbdifferenzen / Différence de coloris / Differenze di colore

Um Farbdifferenzen zu vermeiden verwenden Sie Platten aus der gleichen Serie und vom gleichen Format/ *Afin d'éviter les différences de coloris, utiliser les plaques du même lot par objet* / Per evitare differenze di colore, usate pannelli della stessa serie e dello stesso formato.

runde Lavabos

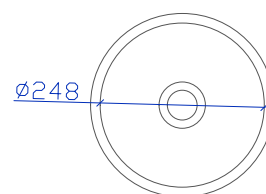


kläusler **acrylstein** ag

Hardstrasse 10 • 8303 Bassersdorf
Tel. 044 825 31 79 • Fax 044 825 39 77
www.himacs.ch • info@himacs.ch



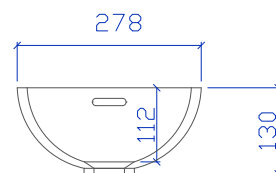
Deco Bowl 248



Ansicht-oben

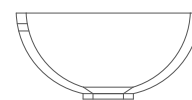
Material: HI-MACS (Corian auf Anfrage)

Farben: alle bis auf Farbgruppe Aster, Lucia und Volcanics, Einschränkung bei dunklen Solid-Farben (fragen Sie uns an)



Schnitt-vorne

Überlauf: Standardmässig hinten, auf Wunsch vorne, oder ohne Überlauf



Seitenschnitt

Einbau: von unten (eingefälzt)
aufgesetzt (helle Solid Farben)

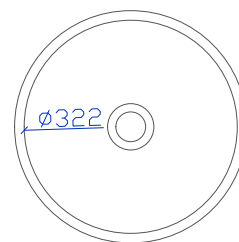
HI·MACS

kläusler **acrylstein** ag

Hardstrasse 10 • 8303 Bassersdorf
Tel. 044 825 31 79 • Fax 044 825 39 77
www.himacs.ch • info@himacs.ch



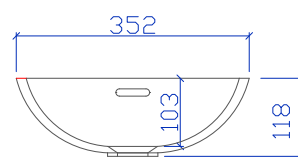
Deco Bowl 322



Ansicht-oben

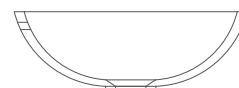
Material: HI-MACS (Corian auf Anfrage)

Farben: alle bis auf Farbgruppe Aster, Lucia und Volcanics, Einschränkung bei dunklen Solid-Farben (fragen Sie uns an)



Schnitt-vorne

Überlauf: Standardmässig hinten, auf Wunsch vorne, oder ohne Überlauf



Seitenschnitt

Einbau: von unten (eingefälzt)
aufgesetzt (helle Solid Farben)

HI·MACS

kläusler **acrylstein** ag

Hardstrasse 10 • 8303 Bassersdorf
Tel. 044 825 31 79 • Fax 044 825 39 77
www.himacs.ch • info@himacs.ch



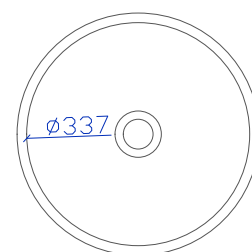
Deco Bowl 337

Material: HI-MACS (Corian auf Anfrage)

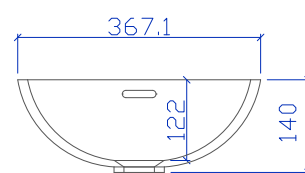
Farben: alle bis auf Farbgruppe Aster, Lucia und Volcanics, Einschränkung bei dunklen Solid-Farben (fragen Sie uns an)

Überlauf: Standardmässig hinten, auf Wunsch vorne, oder ohne Überlauf

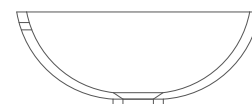
Einbau: von unten (eingefälzt)
aufgesetzt (helle Solid Farben)



Ansicht-oben



Schnitt-vorne



Seitenschnitt

HI·MACS

kläusler **acrylstein** ag

Hardstrasse 10 • 8303 Bassersdorf
Tel. 044 825 31 79 • Fax 044 825 39 77
www.himacs.ch • info@himacs.ch



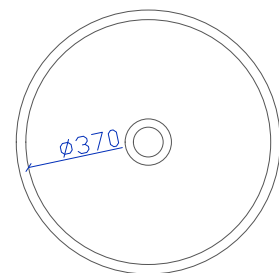
Deco Bowl 370

Material: HI-MACS (Corian auf Anfrage)

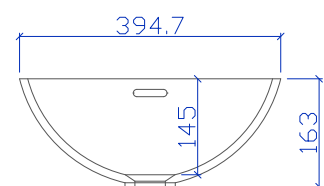
Farben: alle bis auf Farbgruppe Aster, Lucia und Volcanics, Einschränkung bei dunklen Solid-Farben (fragen Sie uns an)

Überlauf: Standardmässig hinten, auf Wunsch vorne, oder ohne Überlauf

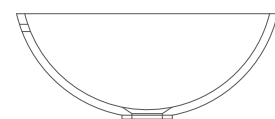
Einbau: von unten (eingefälzt)
aufgesetzt (helle Solid Farben)



Ansicht-oben



Schnitt-vorne



Seitenschnitt

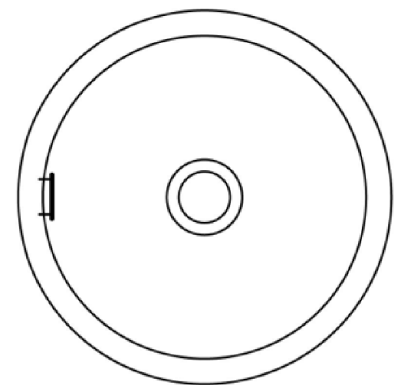
HI·MACS

kläusler **acrylstein** ag

Hardstrasse 10 • 8303 Bassersdorf
Tel. 044 825 31 79 • Fax 044 825 39 77
www.himacs.ch • info@himacs.ch



CB 320

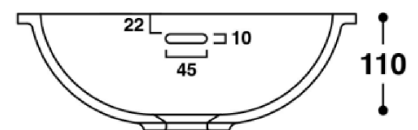


•— Ø 320 ± 1,5 —•

Ansicht-oben

Material: HI-MACS

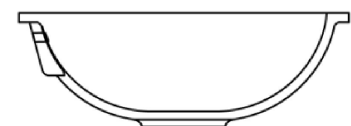
Farben: Alpine White S28



Schnitt-vorne

•— Ø 370 ± 1,5 —•

Überlauf: Standardmässig hinten, oder ohne Überlauf



Seitenansicht

Einbau: von unten (eingefälzt)

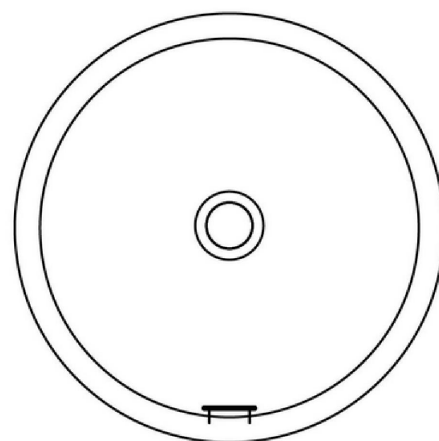
HI·MACS

kläusler **acrylstein** ag

Hardstrasse 10 • 8303 Bassersdorf
Tel. 044 825 31 79 • Fax 044 825 39 77
www.himacs.ch • info@himacs.ch



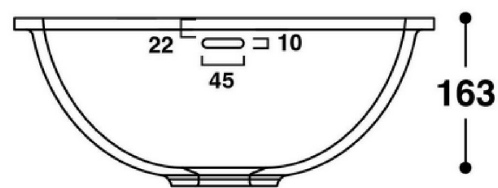
CB 400



Ansicht-oben

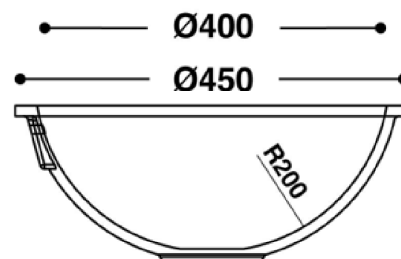
Material: HI-MACS

Farben: Alpine White S28



Schnitt-vorne

Überlauf: Standardmässig hinten, oder ohne Überlauf



Seitenansicht

Einbau: von unten (eingefälzt)

HI·MACS

ovale Lavabos

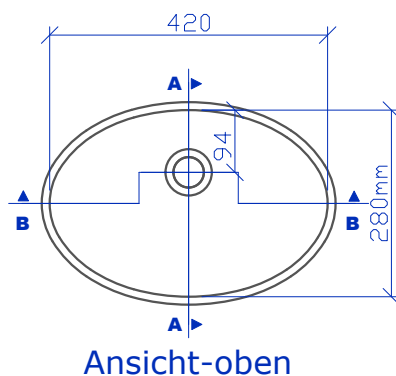


kläusler **acrylstein** ag

Hardstrasse 10 • 8303 Bassersdorf
Tel. 044 825 31 79 • Fax 044 825 39 77
www.himacs.ch • info@himacs.ch

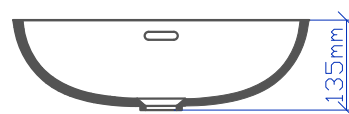


Deco Bowl 420



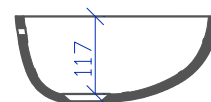
Material: HI-MACS (Corian auf Anfrage)

Farben: alle bis auf Farbgruppe Aster, Lucia und Volcanics, Einschränkung bei dunklen Solid-Farben (fragen Sie uns an)



Schnitt-vorne

Überlauf: Standardmässig hinten, auf Wunsch vorne, oder ohne Überlauf



Seitenschnitt

Einbau: von unten (eingefälzt)
aufgesetzt (helle Solid Farben)

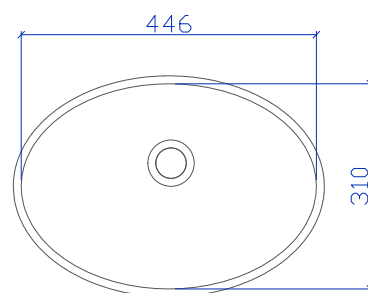
HI·MACS

kläusler **acrylstein** ag

Hardstrasse 10 • 8303 Bassersdorf
Tel. 044 825 31 79 • Fax 044 825 39 77
www.himacs.ch • info@himacs.ch



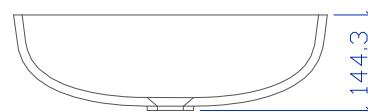
Deco Bowl 446



Ansicht-oben

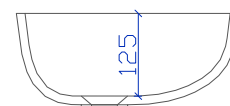
Material: HI-MACS (Corian auf Anfrage)

Farben: alle bis auf Farbgruppe Aster, Lucia und Volcanics, Einschränkung bei dunklen Solid-Farben (fragen Sie uns an)



Schnitt-vorne

Überlauf: Standardmässig hinten, auf Wunsch vorne, oder ohne Überlauf



Seitenschnitt

Einbau: von unten (eingefälzt)
aufgesetzt (helle Solid Farben)

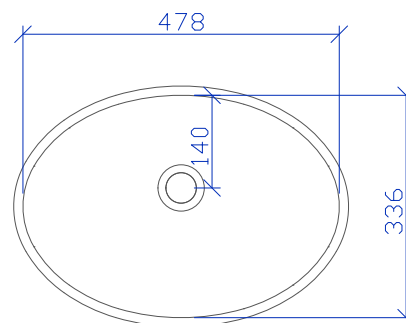
HI·MACS

kläusler **acrylstein** ag

Hardstrasse 10 • 8303 Bassersdorf
Tel. 044 825 31 79 • Fax 044 825 39 77
www.himacs.ch • info@himacs.ch



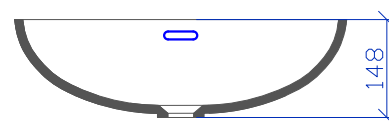
Deco Bowl 478



Ansicht-oben

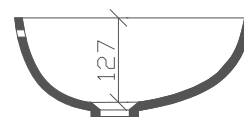
Material: HI-MACS (Corian auf Anfrage)

Farben: alle bis auf Farbgruppe Aster, Lucia und Volcanics, Einschränkung bei dunklen Solid-Farben (fragen Sie uns an)



Schnitt-vorne

Überlauf: Standardmässig hinten, auf Wunsch vorne, oder ohne Überlauf



Seitenschnitt

Einbau: von unten (eingefälzt)
aufgesetzt (helle Solid Farben)

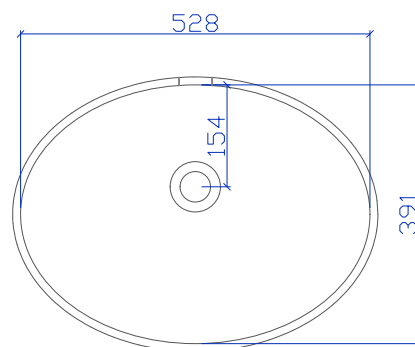
HI·MACS

kläusler **acrylstein** ag

Hardstrasse 10 • 8303 Bassersdorf
Tel. 044 825 31 79 • Fax 044 825 39 77
www.himacs.ch • info@himacs.ch



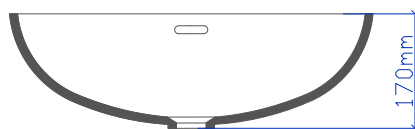
Deco Bowl 528



Ansicht-oben

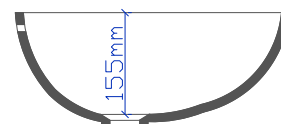
Material: HI-MACS (Corian auf Anfrage)

Farben: alle bis auf Farbgruppe Aster, Lucia und Volcanics, Einschränkung bei dunklen Solid-Farben (fragen Sie uns an)



Schnitt-vorne

Überlauf: Standardmässig hinten, auf Wunsch vorne, oder ohne Überlauf



Seitenschnitt

Einbau: von unten (eingefälzt)
aufgesetzt (helle Solid Farben)

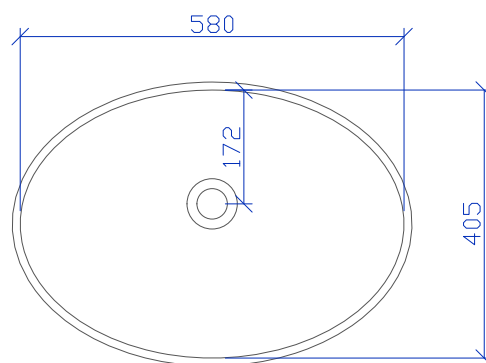
HI·MACS

kläusler **acrylstein** ag

Hardstrasse 10 • 8303 Bassersdorf
Tel. 044 825 31 79 • Fax 044 825 39 77
www.himacs.ch • info@himacs.ch



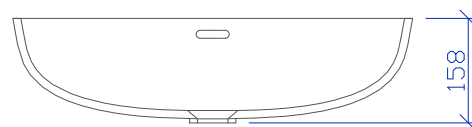
Deco Bowl 580



Ansicht-oben

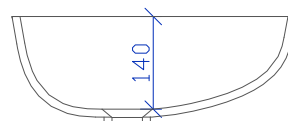
Material: HI-MACS (Corian auf Anfrage)

Farben: alle bis auf Farbgruppe Aster, Lucia und Volcanics, Einschränkung bei dunklen Solid-Farben (fragen Sie uns an)



Schnitt-vorne

Überlauf: Standardmässig hinten, auf Wunsch vorne, oder ohne Überlauf



Seitenschnitt

Einbau: von unten (eingefälzt)
aufgesetzt (helle Solid Farben)

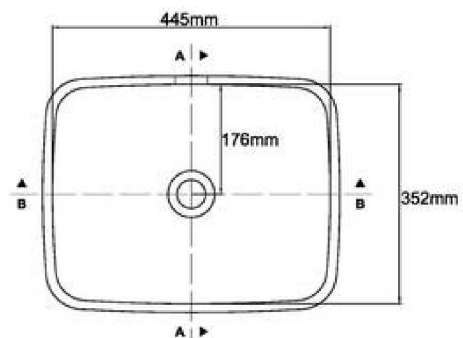
HI·MACS

kläusler **acrylstein** ag

Hardstrasse 10 • 8303 Bassersdorf
Tel. 044 825 31 79 • Fax 044 825 39 77
www.himacs.ch • info@himacs.ch



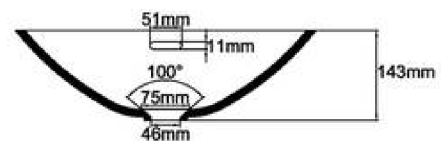
DecoBowl 445



Ansicht-oben

Material: HI-MACS (Corian auf Anfrage)

Farben: alle bis auf Farbgruppe Aster, Lucia und Volcanics, Einschränkung bei dunklen Solid-Farben (fragen Sie uns an)



Schnitt-Vorne

Überlauf: Standardmässig hinten, oder ohne Überlauf



Seitenschnitt

Einbau: von unten eingefälzt
aufgesetzt (helle Solid Farben)

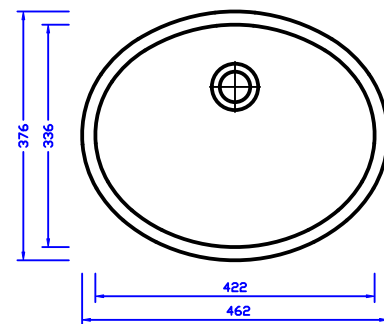
HI·MACS

Kläusler **acrylstein** ag

Hardstrasse 10 • 8303 Bassersdorf
Tel. 044 825 31 79 • Fax 044 825 39 77
www.himacs.ch • info@himacs.ch



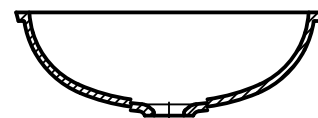
CB 422



Ansicht-oben

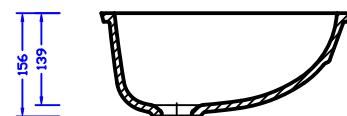
Material: HI-MACS

Farben: Alpine White S28



Schnitt-vorne

Überlauf: Standardmässig hinten, auf Wunsch ohne Überlauf



Seitenschnitt

Einbau: von unten (eingefälzt)

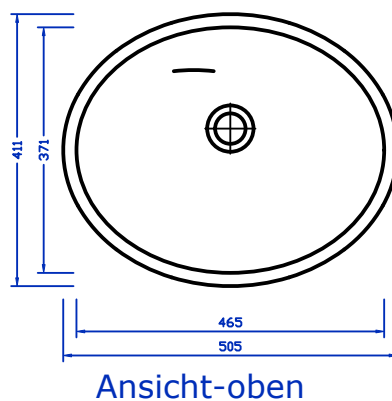
HI·MACS

kläusler **acrylstein** ag

Hardstrasse 10 • 8303 Bassersdorf
Tel. 044 825 31 79 • Fax 044 825 39 77
www.himacs.ch • info@himacs.ch

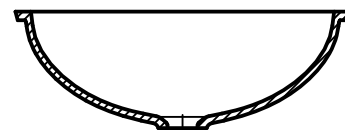


CB 465



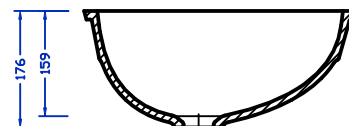
Material: HI-MACS

Farben: Alpine White S28



Schnitt-vorne

Überlauf: Standardmässig hinten, auf Wunsch ohne Überlauf



Seitenschnitt

Einbau: von unten (eingefälzt)

HI·MACS

Babywannen

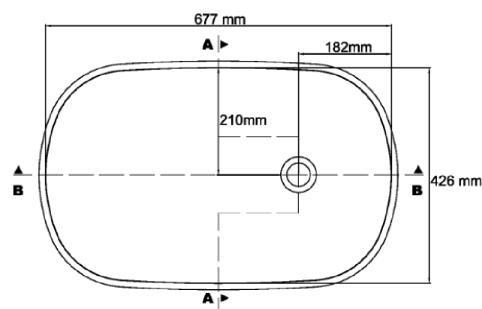


kläusler **acrylstein** ag

Hardstrasse 10 • 8303 Bassersdorf
Tel. 044 825 31 79 • Fax 044 825 39 77
www.himacs.ch • info@himacs.ch



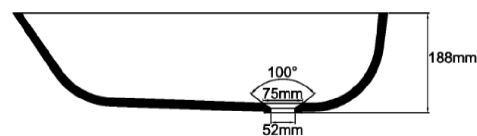
Deco Bowl 677



Ansicht-oben

Material: HI-MACS (Corian auf Anfrage)

Farben: Alpine White S28, für andere Farben fragen Sie uns bitte an



Schnitt-vorne

Überlauf: ohne Überlauf



Seitenschnitt

Einbau: von unten eingefälzt

HI·MACS

Kläusler **acrylstein** ag

Hardstrasse 10 • 8303 Bassersdorf
Tel. 044 825 31 79 • Fax 044 825 39 77
www.himacs.ch • info@himacs.ch



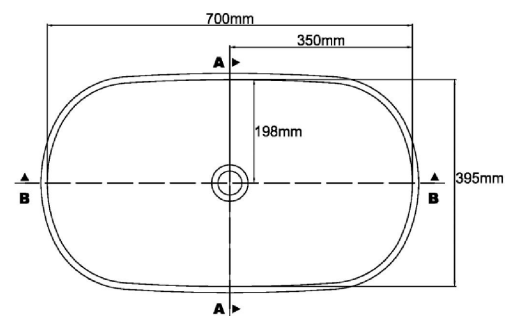
Deco Bowl 700

Material: HI-MACS (Corian auf Anfrage)

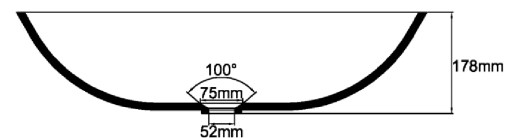
Farben: Alpine White S28, für andere Farben fragen Sie uns bitte an

Überlauf: ohne Überlauf

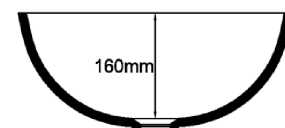
Einbau: von unten eingefälzt



Ansicht-oben



Schnitt-vorne



Seitenschnitt

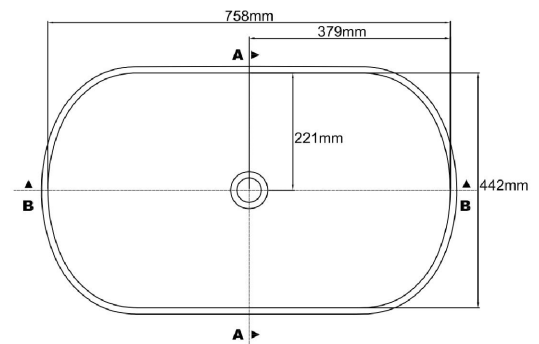
HI·MACS

kläusler **acrylstein** ag

Hardstrasse 10 • 8303 Bassersdorf
Tel. 044 825 31 79 • Fax 044 825 39 77
www.himacs.ch • info@himacs.ch



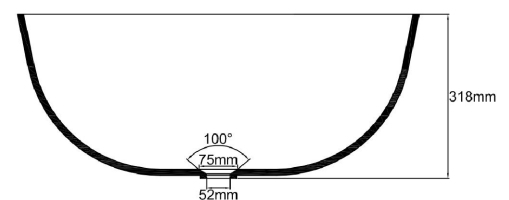
Deco Bowl 758



Ansicht-oben

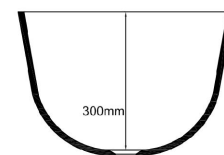
Material: HI-MACS (Corian auf Anfrage)

Farben: Alpine White S28



Schnitt-vorne

Überlauf: ohne Überlauf



Seitenschnitt

Einbau: von unten eingefälzt

HI·MACS

kläusler **acrylstein** ag

Hardstrasse 10 • 8303 Bassersdorf
Tel. 044 825 31 79 • Fax 044 825 39 77
www.himacs.ch • info@himacs.ch



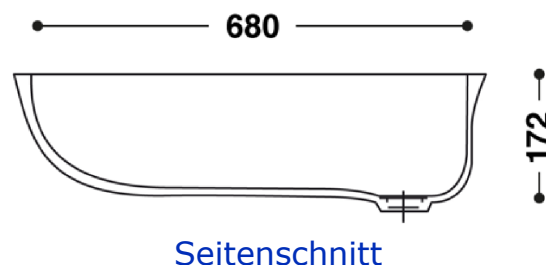
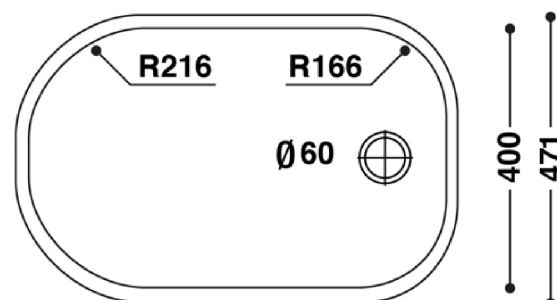
CB 680

Material: HI-MACS

Farben: Alpine White S28

Überlauf: Ohne Überlauf

Einbau: von unten (eingefälzt)



HI·MACS

kubische Lavabos



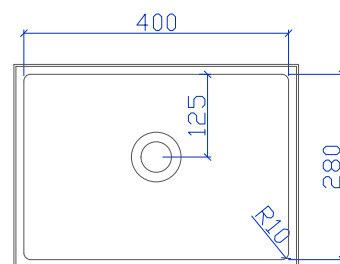
kläusler **acrylstein** ag

Hardstrasse 10 • 8303 Bassersdorf
Tel. 044 825 31 79 • Fax 044 825 39 77
www.himacs.ch • info@himacs.ch



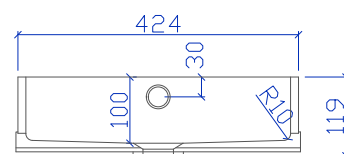
Cubico 400/280

Material: HI-MACS (Corian auf Anfrage)



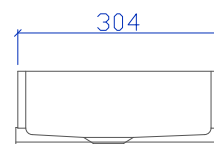
Ansicht-oben

Farben: alle Farbgruppe, Einschränkung bei dunklen Solid-Farben (fragen Sie uns an) Bei den Farbgruppen Marmo und Concrete kann es durch das befräsen im Bereich der Seiten und Hohlkehlenanschlüsse zu Veränderungen in Farbe und/oder Struktur kommen.



Schnitt-vorne

Überlauf: mit oder ohne Überlauf



Seitenschnitt

Einbau: von unten eingefälzt

HI·MACS

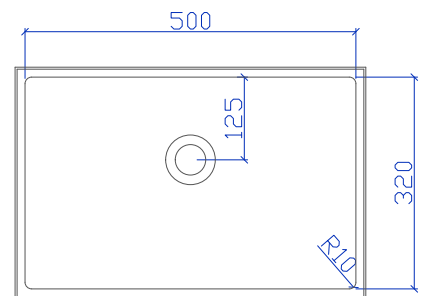
kläusler **acrylstein** ag

Hardstrasse 10 • 8303 Bassersdorf
Tel. 044 825 31 79 • Fax 044 825 39 77
www.himacs.ch • info@himacs.ch



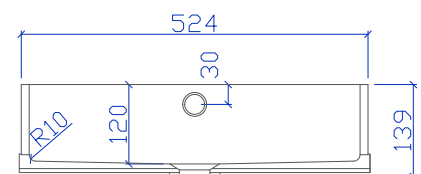
Cubico 500/320

Material: HI-MACS (Corian auf Anfrage)



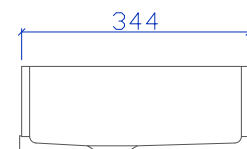
Ansicht-oben

Farben: alle Farbgruppe, Einschränkung bei dunklen Solid-Farben (fragen Sie uns an) Bei den Farbgruppen Marmo und Concrete kann es durch das befräsen im Bereich der Seiten und Hohlkehlenanschlüsse zu Veränderungen in Farbe und/oder Struktur kommen.



Schnitt-vorne

Überlauf: mit oder ohne Überlauf



Seitenschnitt

Einbau: von unten eingefälzt

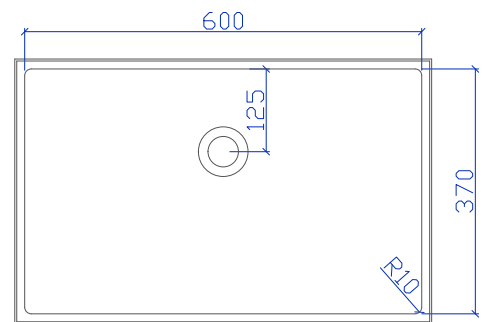
HI·MACS

kläusler **acrylstein** ag

Hardstrasse 10 • 8303 Bassersdorf
Tel. 044 825 31 79 • Fax 044 825 39 77
www.himacs.ch • info@himacs.ch



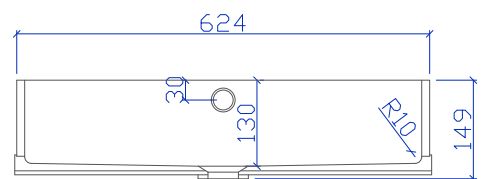
Cubico 600/370



Ansicht-oben

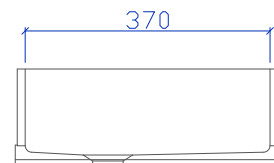
Material: HI-MACS (Corian auf Anfrage)

Farben: alle Farbgruppe, Einschränkung bei dunklen Solid-Farben (fragen Sie uns an)
Bei den Farbgruppen Marmo und Concrete kann es durch das befräsen im Bereich der Seiten und Hohlkehlenanschlüsse zu Veränderungen in Farbe und/oder Struktur kommen.



Schnitt-vorne

Überlauf: mit oder ohne Überlauf



Seitenschnitt

Einbau: von unten eingefälzt

HI·MACS

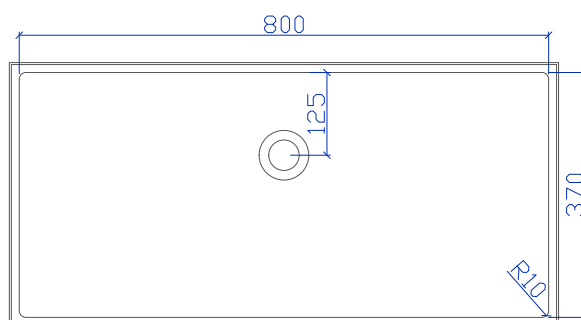
kläusler **acrylstein** ag

Hardstrasse 10 • 8303 Bassersdorf
Tel. 044 825 31 79 • Fax 044 825 39 77
www.himacs.ch • info@himacs.ch



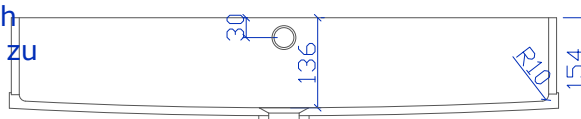
Cubico 800/370

Material: HI-MACS (Corian auf Anfrage)



Ansicht-oben

Farben: alle Farbgruppe, Einschränkung bei dunklen Solid-Farben (fragen Sie uns an)
Bei den Farbgruppen Marmo und Concrete kann es durch das befräsen im Bereich der Seiten und Hohlkehlenanschlüsse zu Veränderungen in Farbe und/oder Struktur kommen.



Schnitt-vorne

Überlauf: mit oder ohne Überlauf

Einbau: von unten eingefälzt



Seitenschnitt

HI·MACS

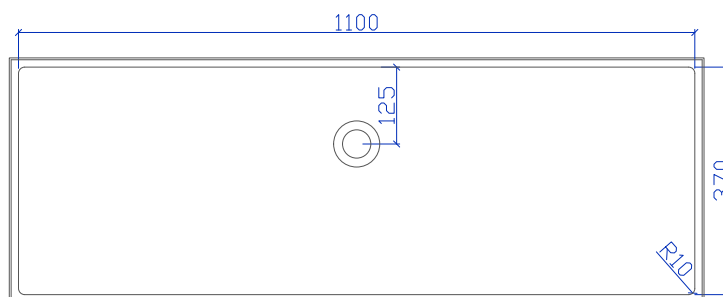
Kläusler **acrylstein** ag

Hardstrasse 10 • 8303 Bassersdorf
Tel. 044 825 31 79 • Fax 044 825 39 77
www.himacs.ch • info@himacs.ch



Cubico 1100/370

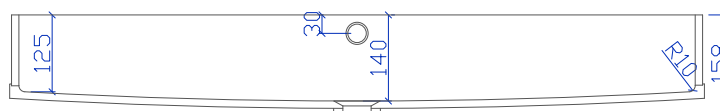
Material: HI-MACS
(Corian auf Anfrage)



Ansicht-oben

Farben: alle Farbgruppe, Einschränkung bei dunklen Solid-Farben (fragen Sie uns an)
Bei den Farbgruppen Marmo und Concrete kann es durch das befräsen im Bereich der Seiten und Hohlkehlenanschlüsse zu Veränderungen in Farbe und/oder Struktur kommen.

Überlauf: mit oder ohne Überlauf



Schnitt-vorne

Einbau: von unten eingefälzt



Seitenschnitt

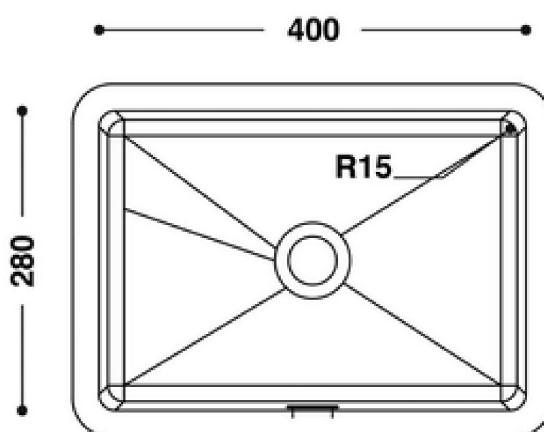
HI·MACS

Kläusler **acrylstein** ag

Hardstrasse 10 • 8303 Bassersdorf
Tel. 044 825 31 79 • Fax 044 825 39 77
www.himacs.ch • info@himacs.ch



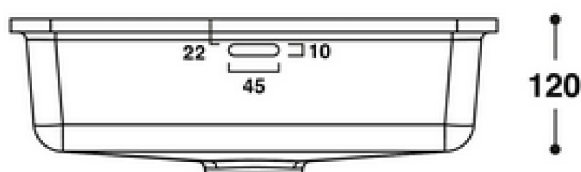
CB 402



Material: HI-MACS

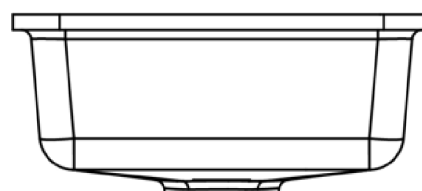
Ansicht-oben

Farben: Alpine White S28



Schnitt-vorne

Überlauf: Standardmässig hinten, auf Wunsch vorne oder ohne Überlauf



Seitenschnitt

Einbau: von unten (eingefälzt)

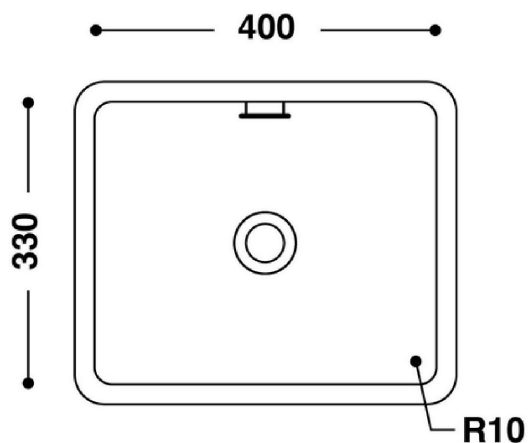
HI·MACS

Kläusler **acrylstein** ag

Hardstrasse 10 • 8303 Bassersdorf
Tel. 044 825 31 79 • Fax 044 825 39 77
www.himacs.ch • info@himacs.ch



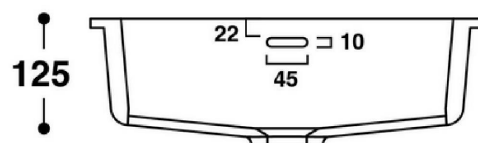
CB 4033



Ansicht-oben

Material: HI-MACS

Farben: Alpine White S28



Schnitt-vorne

Überlauf: Standardmässig hinten, oder ohne Überlauf



Seitenansicht

Einbau: von unten (eingefälzt)

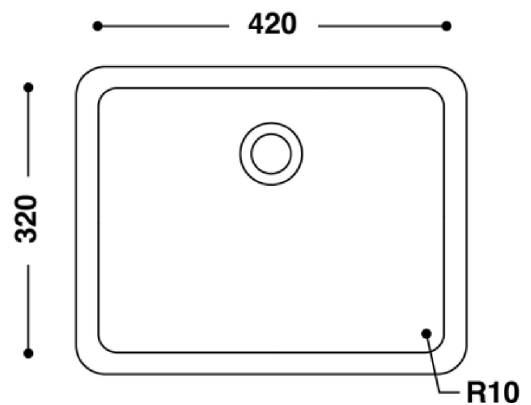
HI·MACS

kläusler **acrylstein** ag

Hardstrasse 10 • 8303 Bassersdorf
Tel. 044 825 31 79 • Fax 044 825 39 77
www.himacs.ch • info@himacs.ch



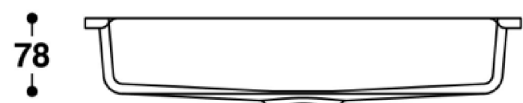
CB 4232



Ansicht-oben

Material: HI-MACS

Farben: Alpine White S28



Schnitt-vorne

Überlauf: Ohne Überlauf



Seitenansicht

Einbau: von unten (eingefälzt)

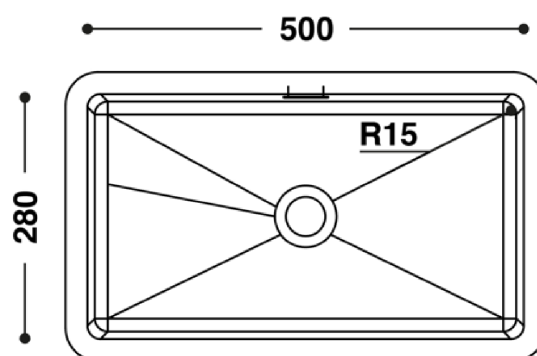
HI·MACS

Kläusler **acrylstein** ag

Hardstrasse 10 • 8303 Bassersdorf
Tel. 044 825 31 79 • Fax 044 825 39 77
www.himacs.ch • info@himacs.ch



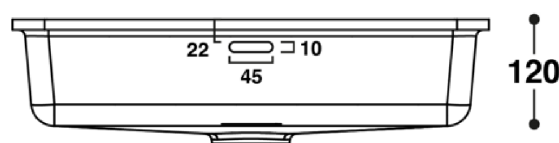
CB 502



Ansicht-oben

Material: HI-MACS

Farben: Alpine White S28



Schnitt-vorne

Überlauf: Standardmässig hinten, auf Wunsch vorne, oder ohne Überlauf



Seitenschnitt

Einbau: von unten (eingefälzt)

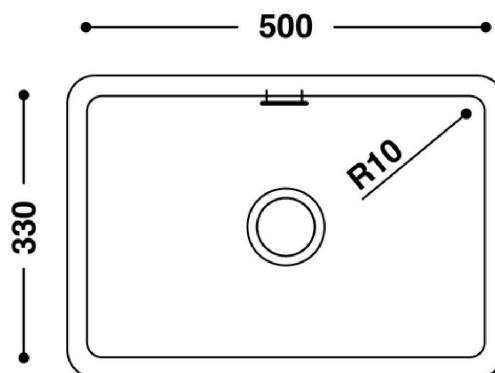
HI·MACS

kläusler **acrylstein** ag

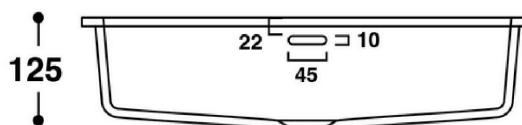
Hardstrasse 10 • 8303 Bassersdorf
Tel. 044 825 31 79 • Fax 044 825 39 77
www.himacs.ch • info@himacs.ch



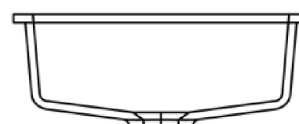
CB 5033



Ansicht-oben



Schnitt-vorne



Seitenansicht

Material: HI-MACS

Farben: Alpine White S28

Überlauf: Standardmässig hinten, oder ohne Überlauf

Einbau: von unten (eingefälzt)

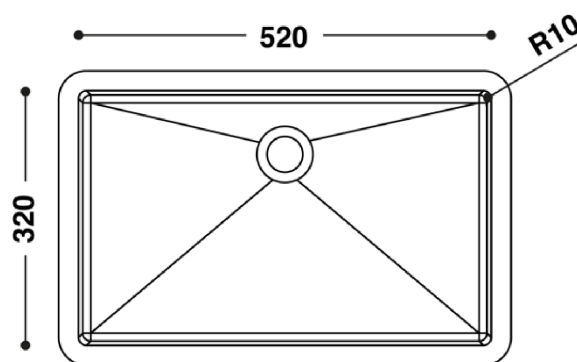
HI·MACS

Kläusler **acrylstein** ag

Hardstrasse 10 • 8303 Bassersdorf
Tel. 044 825 31 79 • Fax 044 825 39 77
www.himacs.ch • info@himacs.ch



CB 523



Ansicht-oben

Material: HI-MACS

Farben: Alpine White S28



Schnitt-vorne

Überlauf: Ohne Überlauf



Seitenschnitt

Einbau: von unten (eingefälzt)

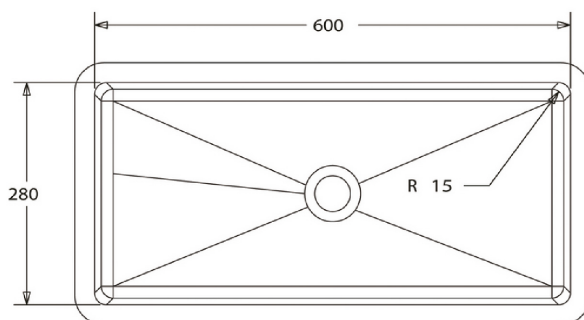
HI·MACS

Kläusler **acrylstein** ag

Hardstrasse 10 • 8303 Bassersdorf
Tel. 044 825 31 79 • Fax 044 825 39 77
www.himacs.ch • info@himacs.ch



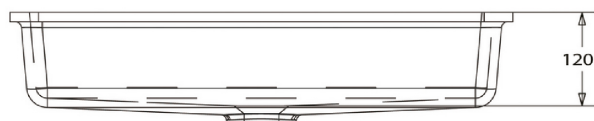
CB 602



Ansicht-oben

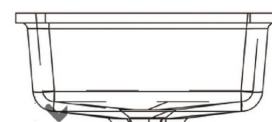
Material: HI-MACS

Farben: Alpine White S28



Schnitt-vorne

Überlauf: Standardmässig hinten, auf Wunsch vorne, oder ohne Überlauf



Seitenschnitt

Einbau: von unten (eingefälzt)

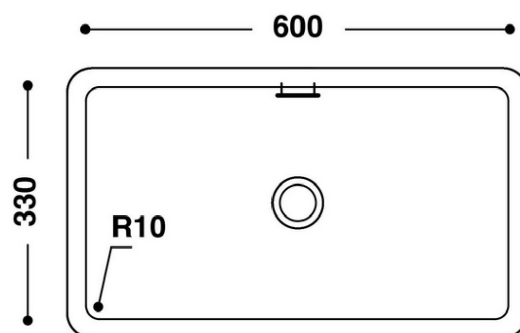
HI·MACS

Kläusler **acrylstein** ag

Hardstrasse 10 • 8303 Bassersdorf
Tel. 044 825 31 79 • Fax 044 825 39 77
www.himacs.ch • info@himacs.ch



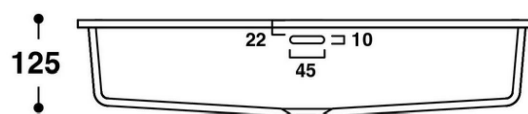
CB 6033



Ansicht-oben

Material: HI-MACS

Farben: Alpine White S28



Schnitt-vorne

Überlauf: Standardmässig hinten, oder ohne Überlauf



Seitenansicht

Einbau: von unten (eingefälzt)

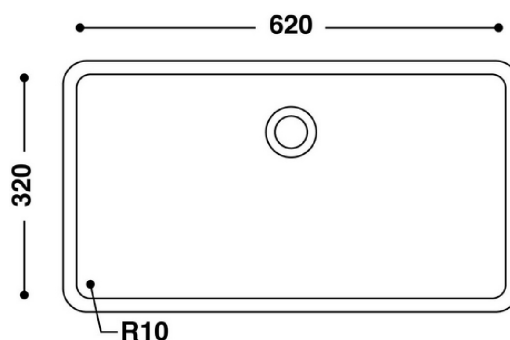
HI·MACS

Kläusler **acrylstein** ag

Hardstrasse 10 • 8303 Bassersdorf
Tel. 044 825 31 79 • Fax 044 825 39 77
www.himacs.ch • info@himacs.ch



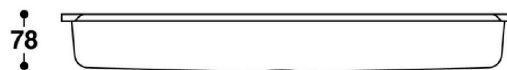
CB 6232



Ansicht-oben

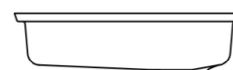
Material: HI-MACS

Farben: Alpine White S28



Schnitt-vorne

Überlauf: ohne Überlauf



Seitenansicht

Einbau: von unten (eingefälzt)

HI·MACS

sanfte Formen



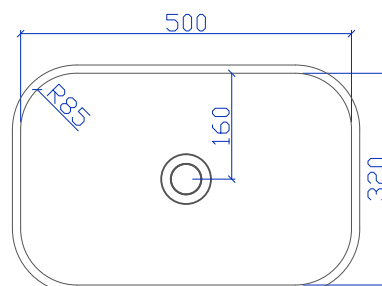
kläusler **acrylstein** ag

Hardstrasse 10 • 8303 Bassersdorf
Tel. 044 825 31 79 • Fax 044 825 39 77
www.himacs.ch • info@himacs.ch



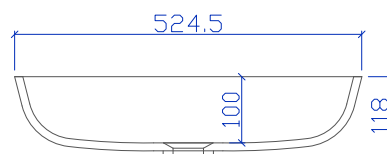
Cubico Curva 500/320

Material: HI-MACS (Corian auf Anfrage)



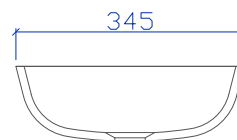
Ansicht-oben

Farben: Alpine White S28, für andere Farben fragen Sie uns bitte an



Schnitt-vorne

Überlauf: mit oder ohne Überlauf



Seitenschnitt

Einbau: von unten eingefälzt

HI·MACS

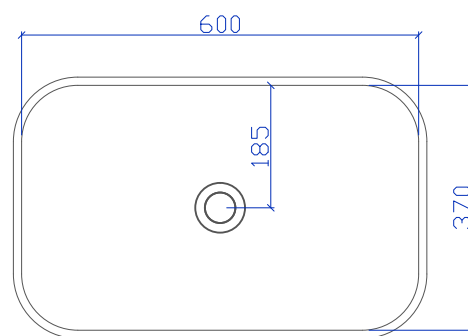
kläusler **acrylstein** ag

Hardstrasse 10 • 8303 Bassersdorf
Tel. 044 825 31 79 • Fax 044 825 39 77
www.himacs.ch • info@himacs.ch



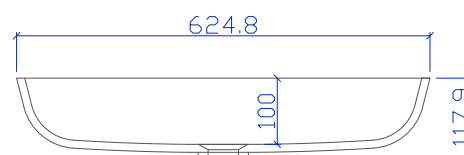
Cubico Curva 600/370

Material: HI-MACS (Corian auf Anfrage)



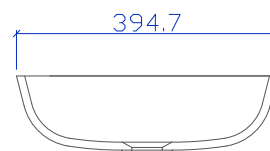
Ansicht-oben

Farben: Alpine White S28, für andere Farben fragen Sie uns bitte an



Schnitt-vorne

Überlauf: mit oder ohne Überlauf



Seitenschnitt

Einbau: von unten eingefälzt

HI·MACS

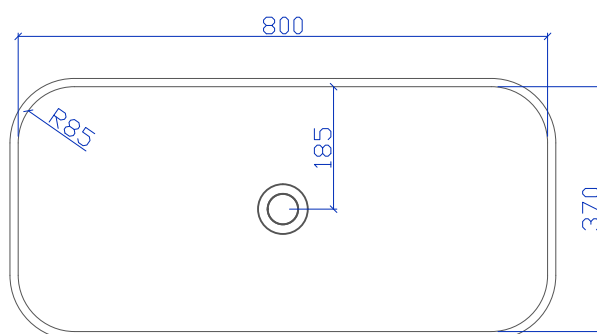
kläusler **acrylstein** ag

Hardstrasse 10 • 8303 Bassersdorf
Tel. 044 825 31 79 • Fax 044 825 39 77
www.himacs.ch • info@himacs.ch



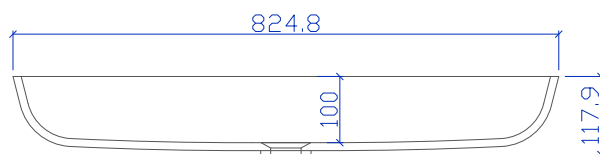
Cubico Curva 800/370

Material: HI-MACS (Corian auf Anfrage)



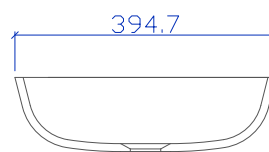
Ansicht-oben

Farben: Alpine White S28, für andere Farben fragen Sie uns bitte an



Schnitt-vorne

Überlauf: mit oder ohne Überlauf



Seitenschnitt

Einbau: von unten eingefälzt

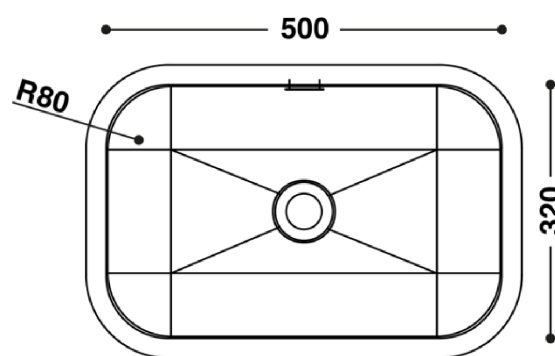
HI·MACS

Kläusler **acrylstein** ag

Hardstrasse 10 • 8303 Bassersdorf
Tel. 044 825 31 79 • Fax 044 825 39 77
www.himacs.ch • info@himacs.ch



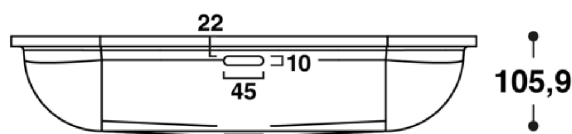
CB 503



Ansicht-oben

Material: HI-MACS

Farben: Alpine White S28



Schnitt-vorne

Überlauf: Standardmässig hinten, auf Wunsch vorne, oder ohne Überlauf



Seitenschnitt

Einbau: von unten (eingefälzt)

HI·MACS

verdeckter Ablauf

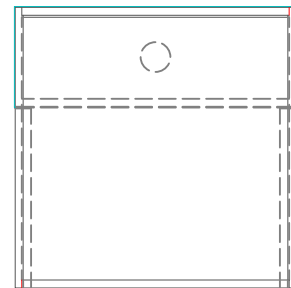


kläusler **acrylstein** ag

Hardstrasse 10 • 8303 Bassersdorf
Tel. 044 825 31 79 • Fax 044 825 39 77
www.himacs.ch • info@himacs.ch



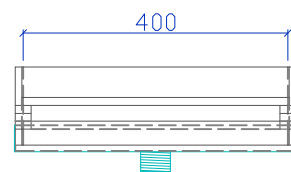
Cubico Verso 400/400



Ansicht-oben

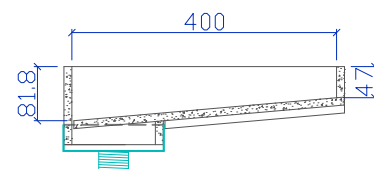
Material: HI-MACS (Corian auf Anfrage)

Farben: in allen Farben verfügbar



Schnitt-vorne

Überlauf: ohne Überlauf



Seitenschnitt

Einbau: von unten eingefälzt

HI·MACS

kläusler **acrylstein** ag

Hardstrasse 10 • 8303 Bassersdorf
Tel. 044 825 31 79 • Fax 044 825 39 77
www.himacs.ch • info@himacs.ch



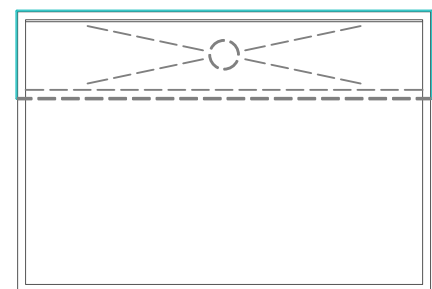
Cubico Verso 600/400

Material: HI-MACS (Corian auf Anfrage)

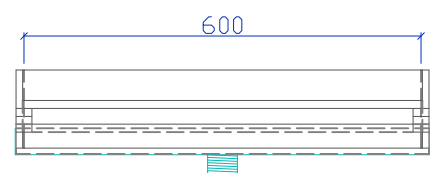
Farben: in allen Farben verfügbar

Überlauf: ohne Überlauf

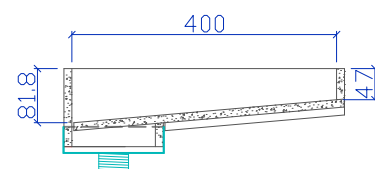
Einbau: von unten eingefälzt



Ansicht-oben



Schnitt-vorne



Seitenschnitt

HI·MACS

wellenförmige Lavabos



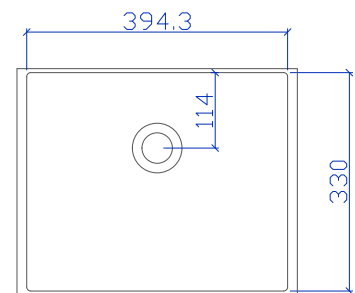
kläusler **acrylstein** ag

Hardstrasse 10 • 8303 Bassersdorf
Tel. 044 825 31 79 • Fax 044 825 39 77
www.himacs.ch • info@himacs.ch



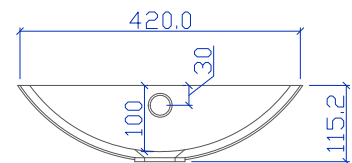
Mezza-Luna 400/330

Material: HI-MACS
(Corian auf Anfrage)



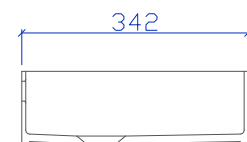
Ansicht-oben

Farben: in allen Farben verfügbar, bei den Farbgruppen Marmo und Concrete kann es durch das befräsen im Bereich der Seiten zu Veränderungen in Farbe und/oder Struktur kommen.



Schnitt-vorne

Überlauf: mit oder ohne Überlauf



Seitenschnitt

Einbau: von unten eingefälzt

HI·MACS

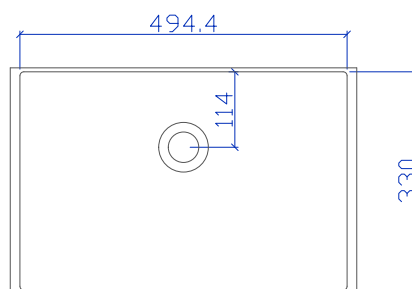
kläusler **acrylstein** ag

Hardstrasse 10 • 8303 Bassersdorf
Tel. 044 825 31 79 • Fax 044 825 39 77
www.himacs.ch • info@himacs.ch



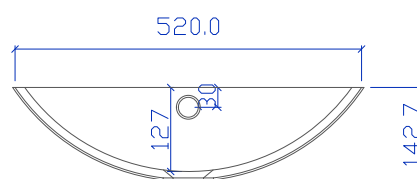
Mezza-Luna 500/330

Material: HI-MACS
(Corian auf Anfrage)



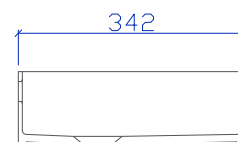
Ansicht-oben

Farben: in allen Farben verfügbar, bei den Farbgruppen Marmo und Concrete kann es durch das befräsen im Bereich der Seiten zu Veränderungen in Farbe und/oder Struktur kommen.



Schnitt-vorne

Überlauf: mit oder ohne Überlauf



Seitenschnitt

Einbau: von unten eingefälzt

HI·MACS

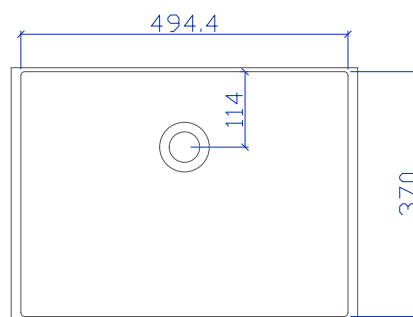
kläusler **acrylstein** ag

Hardstrasse 10 • 8303 Bassersdorf
Tel. 044 825 31 79 • Fax 044 825 39 77
www.himacs.ch • info@himacs.ch



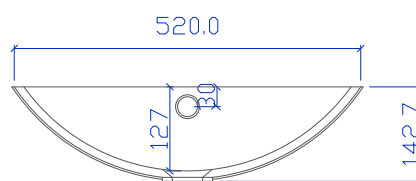
Mezza-Luna 500/370

Material: HI-MACS
(Corian auf Anfrage)



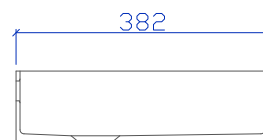
Ansicht-oben

Farben: in allen Farben verfügbar, bei den Farbgruppen Marmo und Concrete kann es durch das befräsen im Bereich der Seiten zu Veränderungen in Farbe und/oder Struktur kommen.



Schnitt-vorne

Überlauf: mit oder ohne Überlauf



Seitenschnitt

Einbau: von unten eingefälzt

HI·MACS

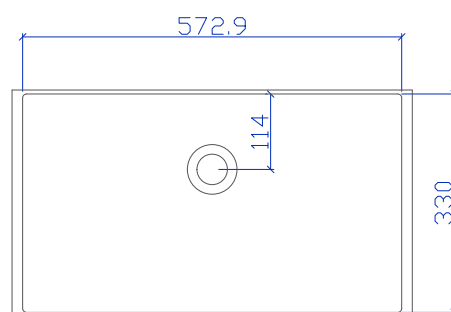
kläusler **acrylstein** ag

Hardstrasse 10 • 8303 Bassersdorf
Tel. 044 825 31 79 • Fax 044 825 39 77
www.himacs.ch • info@himacs.ch



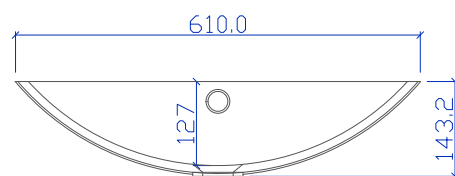
Mezza-Luna 580/330

Material: HI-MACS
(Corian auf Anfrage)



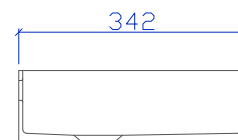
Ansicht-oben

Farben: in allen Farben verfügbar, bei den Farbgruppen Marmo und Concrete kann es durch das befräsen im Bereich der Seiten zu Veränderungen in Farbe und/oder Struktur kommen.



Schnitt-vorne

Überlauf: mit oder ohne Überlauf



Seitenschnitt

Einbau: von unten eingefälzt

HI·MACS

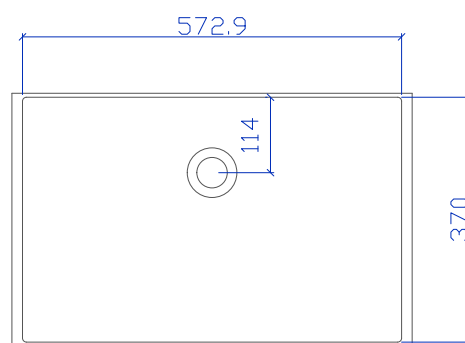
kläusler **acrylstein** ag

Hardstrasse 10 • 8303 Bassersdorf
Tel. 044 825 31 79 • Fax 044 825 39 77
www.himacs.ch • info@himacs.ch



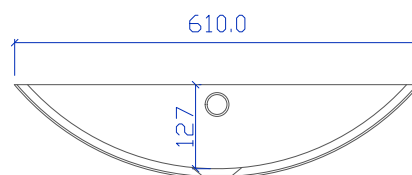
Mezza-Luna 580/370

Material: HI-MACS
(Corian auf Anfrage)



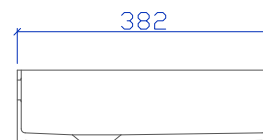
Ansicht-oben

Farben: in allen Farben verfügbar, bei den Farbgruppen Marmo und Concrete kann es durch das befräsen im Bereich der Seiten zu Veränderungen in Farbe und/oder Struktur kommen.



Schnitt-vorne

Überlauf: mit oder ohne Überlauf



Seitenschnitt

Einbau: von unten eingefälzt

HI·MACS

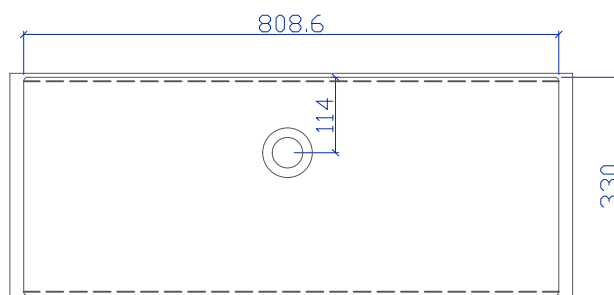
kläusler **acrylstein** ag

Hardstrasse 10 • 8303 Bassersdorf
Tel. 044 825 31 79 • Fax 044 825 39 77
www.himacs.ch • info@himacs.ch



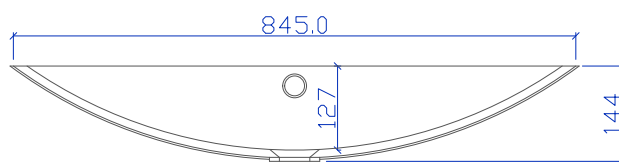
Mezza-Luna 820/330

Material: HI-MACS
(Corian auf Anfrage)



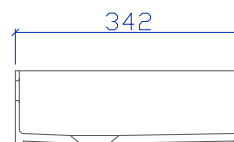
Ansicht-oben

Farben: in allen Farben verfügbar, bei den Farbgruppen Marmo und Concrete kann es durch das befräsen im Bereich der Seiten zu Veränderungen in Farbe und/oder Struktur kommen.



Schnitt-vorne

Überlauf: mit oder ohne Überlauf



Seitenschnitt

Einbau: von unten eingefälzt

HI·MACS

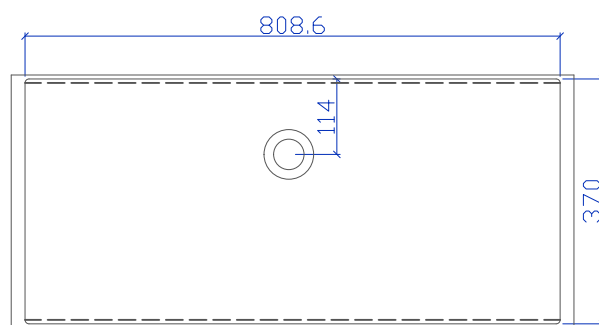
kläusler **acrylstein** ag

Hardstrasse 10 • 8303 Bassersdorf
Tel. 044 825 31 79 • Fax 044 825 39 77
www.himacs.ch • info@himacs.ch



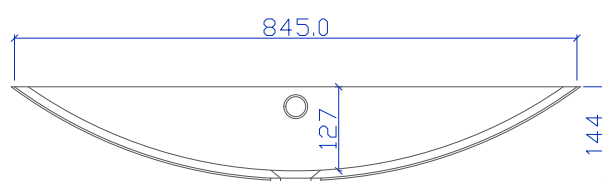
Mezza-Luna 820/370

Material: HI-MACS
(Corian auf Anfrage)



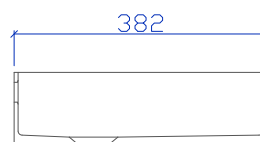
Ansicht-oben

Farben: in allen Farben verfügbar, bei den Farbgruppen Marmo und Concrete kann es durch das befräsen im Bereich der Seiten zu Veränderungen in Farbe und/oder Struktur kommen.



Schnitt-vorne

Überlauf: mit oder ohne Überlauf



Seitenschnitt

Einbau: von unten eingefälzt

HI·MACS

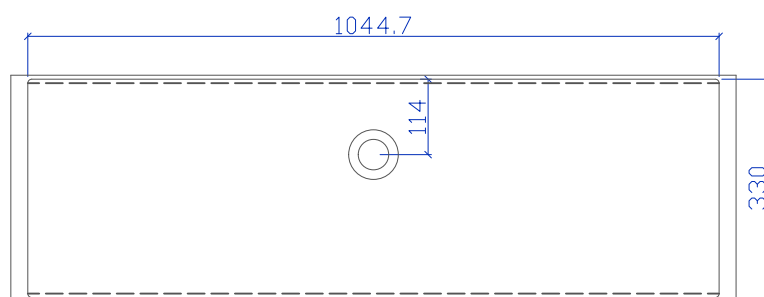
kläusler **acrylstein** ag

Hardstrasse 10 • 8303 Bassersdorf
Tel. 044 825 31 79 • Fax 044 825 39 77
www.himacs.ch • info@himacs.ch



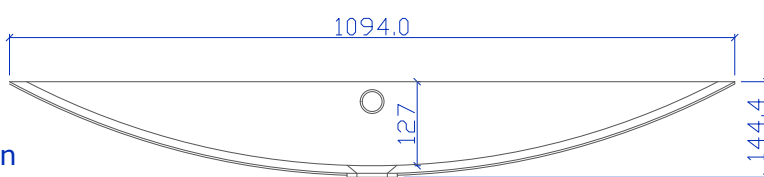
Mezza-Luna 1060/330

Material: HI-MACS
(Corian auf Anfrage)



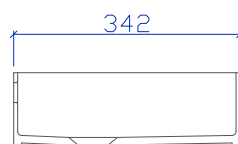
Ansicht-oben

Farben: in allen Farben verfügbar,
bei den Farbgruppen
Marmo und Concrete
kann es durch das
befräsen im Bereich der
Seiten zu Veränderungen
in Farbe und/oder
Struktur kommen.



Schnitt-vorne

Überlauf: mit oder ohne Überlauf



Seitenschnitt

Einbau: von unten eingefälzt

HI·MACS

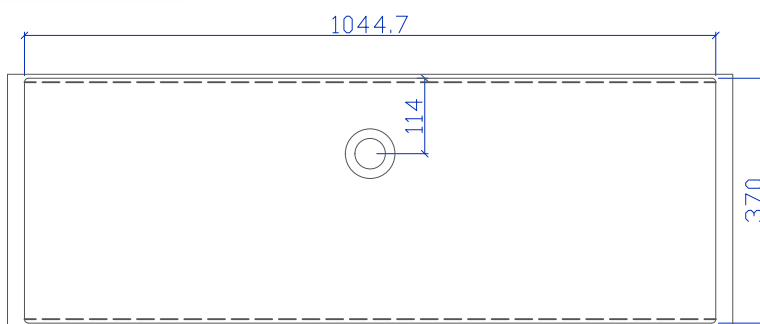
kläusler **acrylstein** ag

Hardstrasse 10 • 8303 Bassersdorf
Tel. 044 825 31 79 • Fax 044 825 39 77
www.himacs.ch • info@himacs.ch



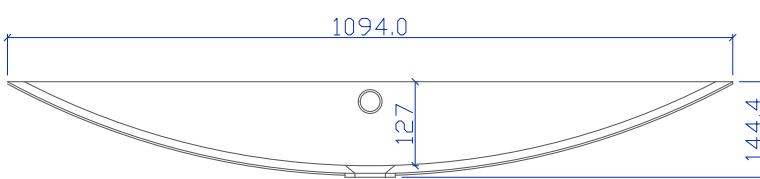
Mezza-Luna 1060/370

Material: HI-MACS
(Corian auf Anfrage)



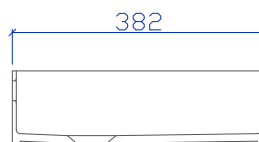
Ansicht-oben

Farben: in allen Farben verfügbar,
bei den Farbgruppen
Marmo und Concrete
kann es durch das
befräsen der Seiten zu
Veränderungen in Farbe
und/oder Struktur
kommen.



Schnitt-vorne

Überlauf: mit oder ohne Überlauf



Seitenschnitt

Einbau: von unten eingefälzt

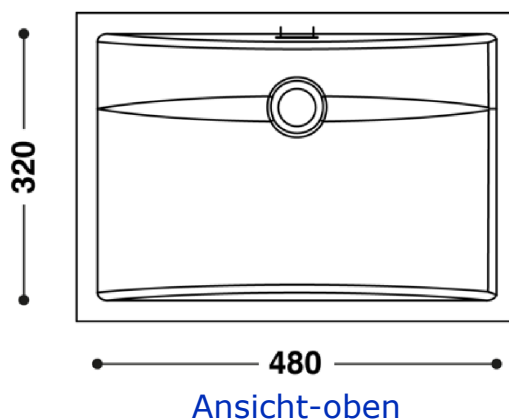
HI·MACS

Kläusler **acrylstein** ag

Hardstrasse 10 • 8303 Bassersdorf
Tel. 044 825 31 79 • Fax 044 825 39 77
www.himacs.ch • info@himacs.ch

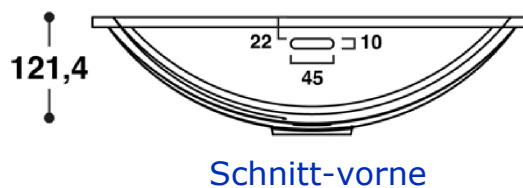


CB 483



Material: HI-MACS

Farben: Alpine White S28



Überlauf: Standardmässig hinten, auf Wunsch ohne Überlauf



Seitenschnitt

Einbau: von unten (eingefälzt)

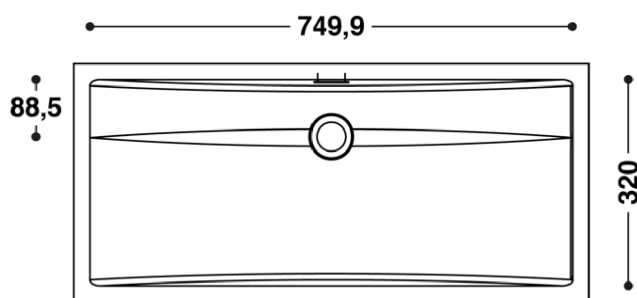
HI·MACS

kläusler **acrylstein** ag

Hardstrasse 10 • 8303 Bassersdorf
Tel. 044 825 31 79 • Fax 044 825 39 77
www.himacs.ch • info@himacs.ch



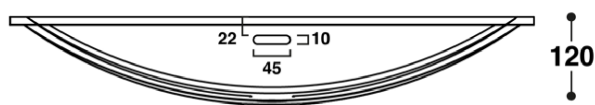
CB 753



Ansicht-oben

Material: HI-MACS

Farben: Alpine White S28



Schnitt-vorne

Überlauf: Standardmässig hinten, auf Wunsch ohne Überlauf



Seitenansicht

Einbau: von unten (eingefälzt)

HI·MACS

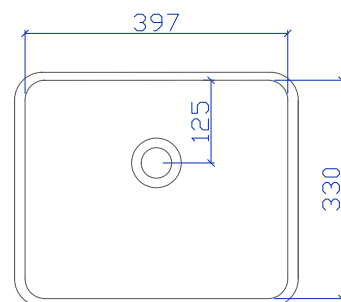
kläusler **acrylstein** ag

Hardstrasse 10 • 8303 Bassersdorf
Tel. 044 825 31 79 • Fax 044 825 39 77
www.himacs.ch • info@himacs.ch



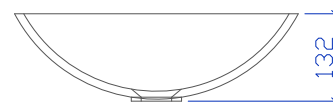
Mezza Luna curva
Curva 400/330

Material: HI-MACS (Corian auf Anfrage)



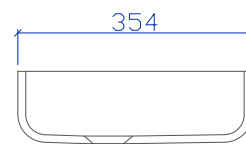
Ansicht-oben

Farben: Alpine White S928



Schnitt-vorne

Überlauf: mit oder ohne Überlauf



Seitenschnitt

Einbau: von unten eingefälzt

HI·MACS

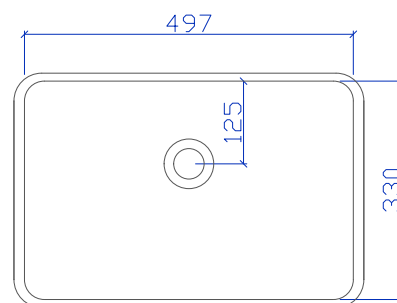
kläusler **acrylstein** ag

Hardstrasse 10 • 8303 Bassersdorf
Tel. 044 825 31 79 • Fax 044 825 39 77
www.himacs.ch • info@himacs.ch



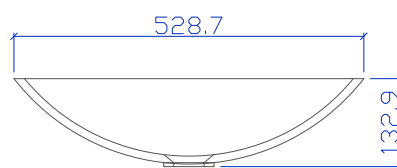
Mezza Luna curva
Curva 500/330

Material: HI-MACS (Corian auf Anfrage)



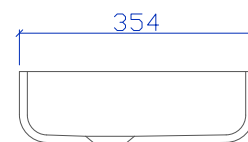
Ansicht-oben

Farben: Alpine White S928



Schnitt-vorne

Überlauf: mit oder ohne Überlauf



Seitenschnitt

Einbau: von unten eingefälzt

HI·MACS

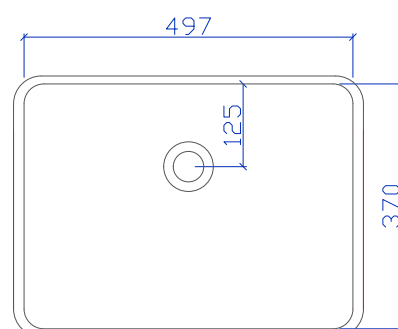
kläusler **acrylstein** ag

Hardstrasse 10 • 8303 Bassersdorf
Tel. 044 825 31 79 • Fax 044 825 39 77
www.himacs.ch • info@himacs.ch



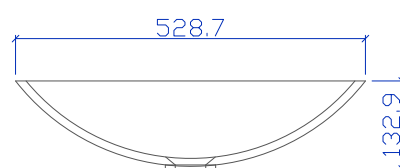
Mezza Luna curva
Curva 500/370

Material: HI-MACS (Corian auf Anfrage)



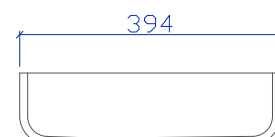
Ansicht-oben

Farben: Alpine White S928



Schnitt-vorne

Überlauf: mit oder ohne Überlauf



Seitenschnitt

Einbau: von unten eingefälzt

HI·MACS

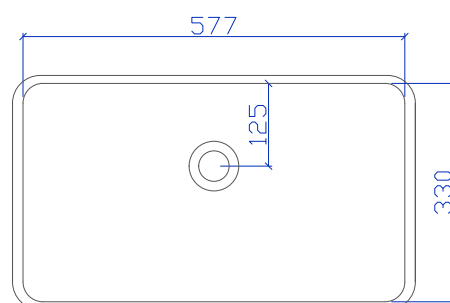
kläusler **acrylstein** ag

Hardstrasse 10 • 8303 Bassersdorf
Tel. 044 825 31 79 • Fax 044 825 39 77
www.himacs.ch • info@himacs.ch



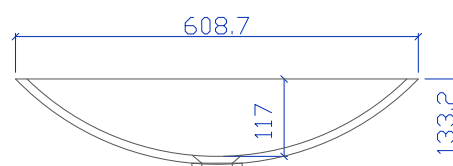
Mezza Luna curva
Curva 580/330

Material: HI-MACS (Corian auf Anfrage)



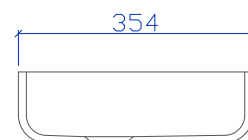
Ansicht-oben

Farben: Alpine White S928



Schnitt-vorne

Überlauf: mit oder ohne Überlauf



Seitenschnitt

Einbau: von unten eingefälzt

HI·MACS

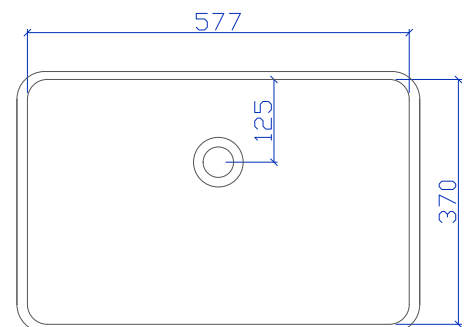
kläusler **acrylstein** ag

Hardstrasse 10 • 8303 Bassersdorf
Tel. 044 825 31 79 • Fax 044 825 39 77
www.himacs.ch • info@himacs.ch



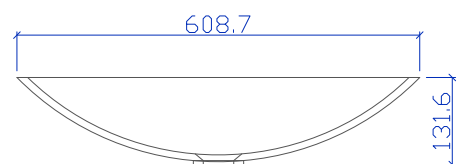
Mezza Luna curva
Curva 580/370

Material: HI-MACS (Corian auf Anfrage)



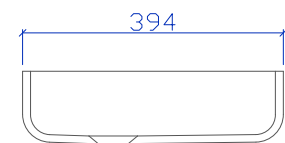
Ansicht-oben

Farben: Alpine White S928



Schnitt-vorne

Überlauf: mit oder ohne Überlauf



Seitenschnitt

Einbau: von unten eingefälzt

HI·MACS

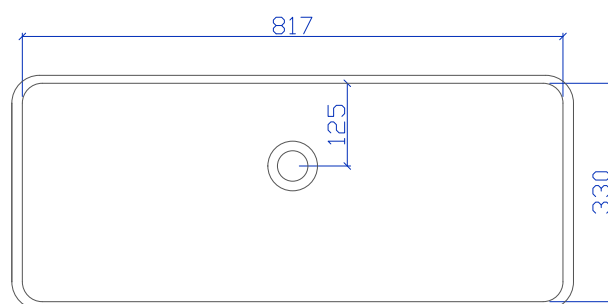
Kläusler **acrylstein** ag

Hardstrasse 10 • 8303 Bassersdorf
Tel. 044 825 31 79 • Fax 044 825 39 77
www.himacs.ch • info@himacs.ch



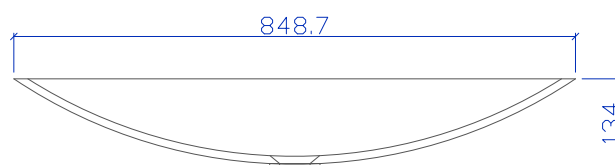
Mezza Luna curva
Curva 820/330

Material: HI-MACS (Corian auf Anfrage)



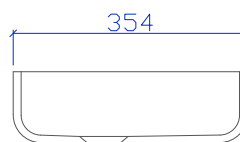
Ansicht-oben

Farben: Alpine White S928



Schnitt-vorne

Überlauf: mit oder ohne Überlauf



Seitenschnitt

Einbau: von unten eingefälzt

HI·MACS

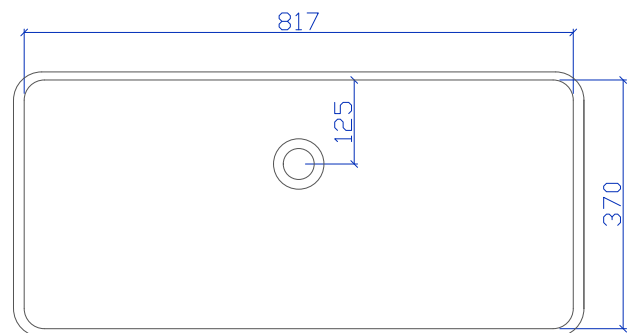
kläusler **acrylstein** ag

Hardstrasse 10 • 8303 Bassersdorf
Tel. 044 825 31 79 • Fax 044 825 39 77
www.himacs.ch • info@himacs.ch



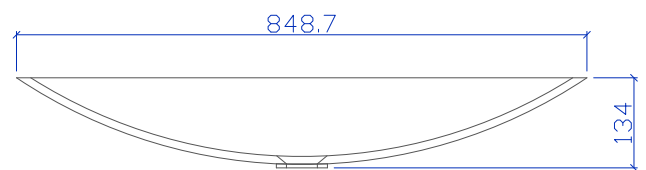
Mezza Luna curva
Curva 820/370

Material: HI-MACS (Corian auf Anfrage)



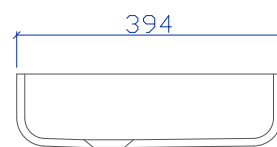
Ansicht-oben

Farben: Alpine White S928



Schnitt-vorne

Überlauf: mit oder ohne Überlauf



Seitenschnitt

Einbau: von unten eingefälzt

HI·MACS

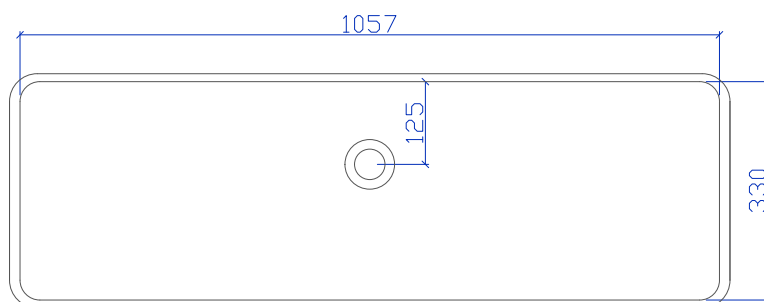
Kläusler **acrylstein** ag

Hardstrasse 10 • 8303 Bassersdorf
Tel. 044 825 31 79 • Fax 044 825 39 77
www.himacs.ch • info@himacs.ch



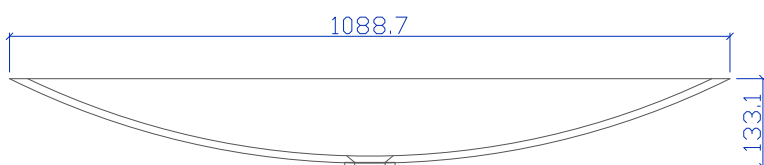
Mezza Luna curva
Curva 1060/330

Material: HI-MACS (Corian
auf Anfrage)



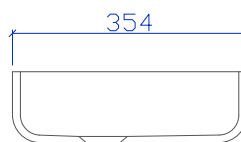
Ansicht-oben

Farben: Alpine White S928



Schnitt-vorne

Überlauf: mit oder ohne Überlauf



Einbau: von unten eingefälzt

Seitenschnitt

HI·MACS

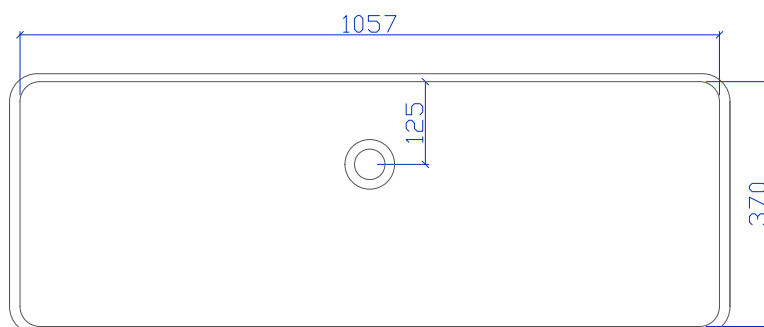
kläusler **acrylstein** ag

Hardstrasse 10 • 8303 Bassersdorf
Tel. 044 825 31 79 • Fax 044 825 39 77
www.himacs.ch • info@himacs.ch



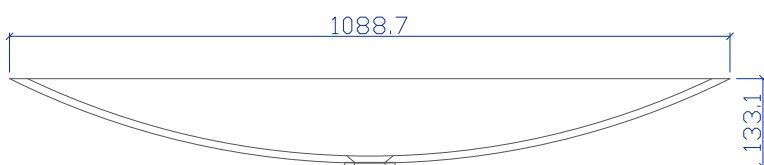
Mezza Luna curva
Curva 1060/370

Material: HI-MACS (Corian
auf Anfrage)



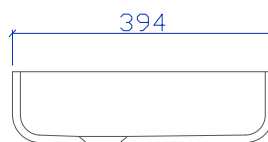
Ansicht-oben

Farben: Alpine White S928



Schnitt-vorne

Überlauf: mit oder ohne Überlauf



Seitenschnitt

Einbau: von unten eingefälzt

HI·MACS

aufgesetzte Lavabos

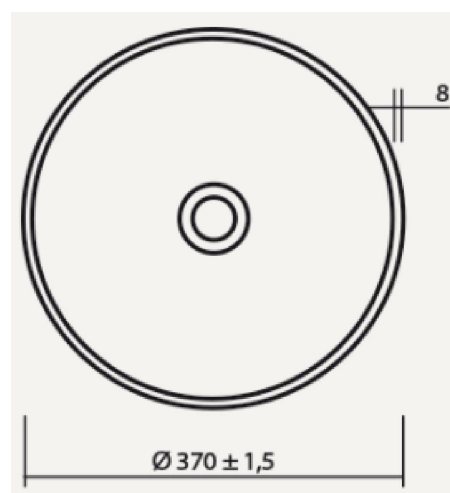


Kläusler **acrylstein** ag

Hardstrasse 10 • 8303 Bassersdorf
Tel. 044 825 31 79 • Fax 044 825 39 77
www.himacs.ch • info@himacs.ch



CB 330C



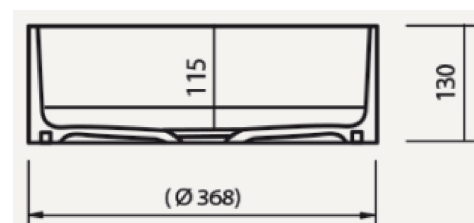
Ansicht-oben

Material: HI-MACS

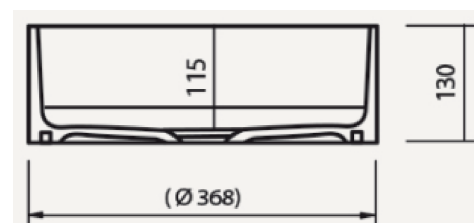
Farben: Alpine White S28

Überlauf: Ohne Überlauf

Einbau: Aufgesetzt
von unten (gegen Mehrpreis)



Schnitt-vorne

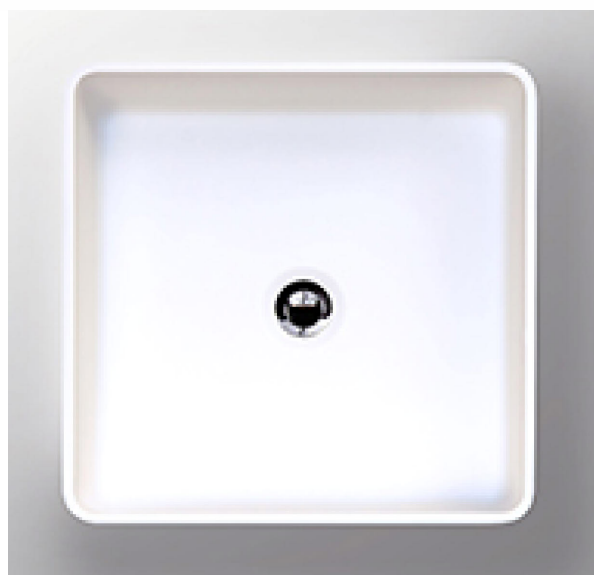


Seitenschnitt

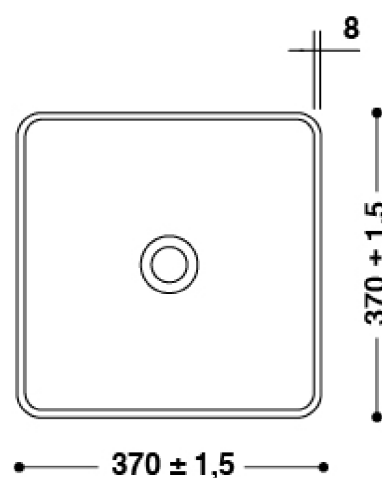
HI·MACS

Kläusler **acrylstein** ag

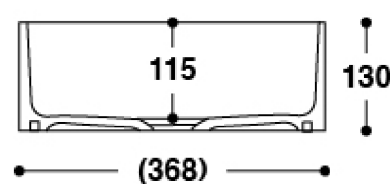
Hardstrasse 10 • 8303 Bassersdorf
Tel. 044 825 31 79 • Fax 044 825 39 77
www.himacs.ch • info@himacs.ch



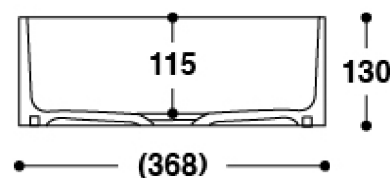
CB 330S



Ansicht-oben



Schnitt-vorne



Seitenschnitt

Material: HI-MACS

Farben: Alpine White S28

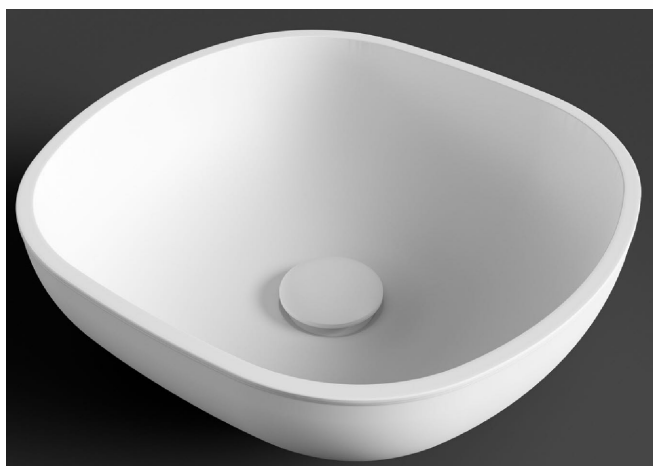
Überlauf: Ohne Überlauf

Einbau: Aufgesetzt
von unten (gegen Mehrpreis)

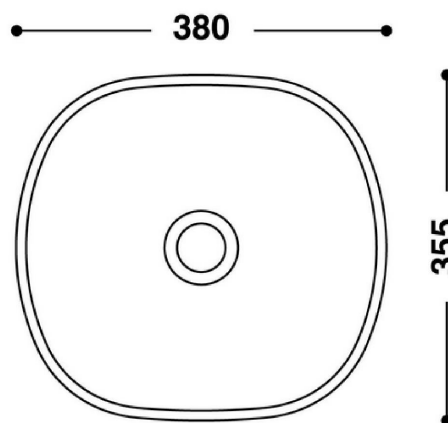
HI·MACS

kläusler **acrylstein** ag

Hardstrasse 10 • 8303 Bassersdorf
Tel. 044 825 31 79 • Fax 044 825 39 77
www.himacs.ch • info@himacs.ch



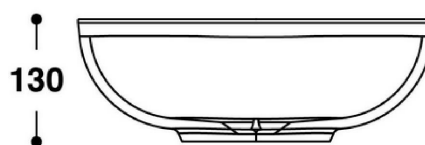
CB 3835



Ansicht-oben

Material: HI-MACS

Farben: Alpine White S28



Schnitt-vorne

Überlauf: ohne Überlauf



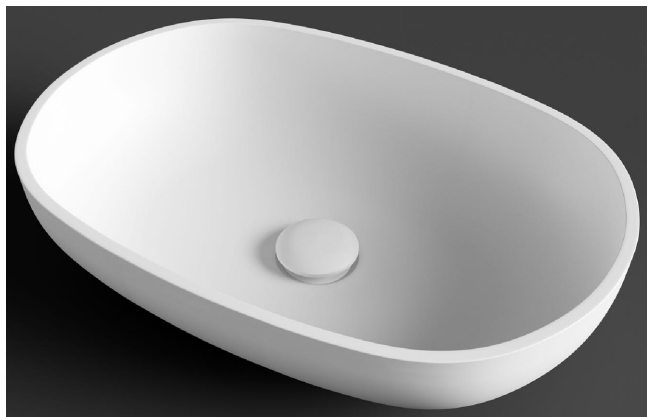
Seitenansicht

Einbau: von oben (aufgesetzt)

HI·MACS

kläusler **acrylstein** ag

Hardstrasse 10 • 8303 Bassersdorf
Tel. 044 825 31 79 • Fax 044 825 39 77
www.himacs.ch • info@himacs.ch



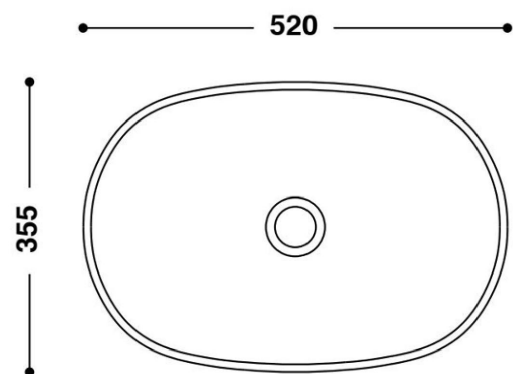
CB 5235

Material: HI-MACS

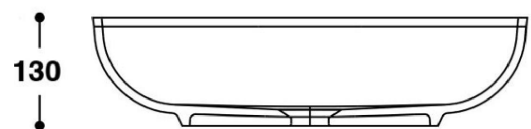
Farben: Alpine White S28

Überlauf: ohne Überlauf

Einbau: von oben (aufgesetzt)



Ansicht-oben



Schnitt-vorne



Seitenansicht

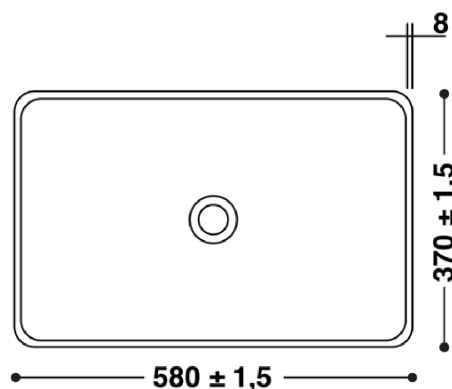
HI·MACS

Kläusler **acrylstein** ag

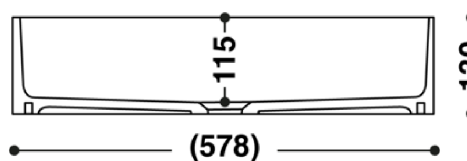
Hardstrasse 10 • 8303 Bassersdorf
Tel. 044 825 31 79 • Fax 044 825 39 77
www.himacs.ch • info@himacs.ch



CB 540R



Ansicht-oben



Schnitt-vorne



Seitenschnitt

Material: HI-MACS

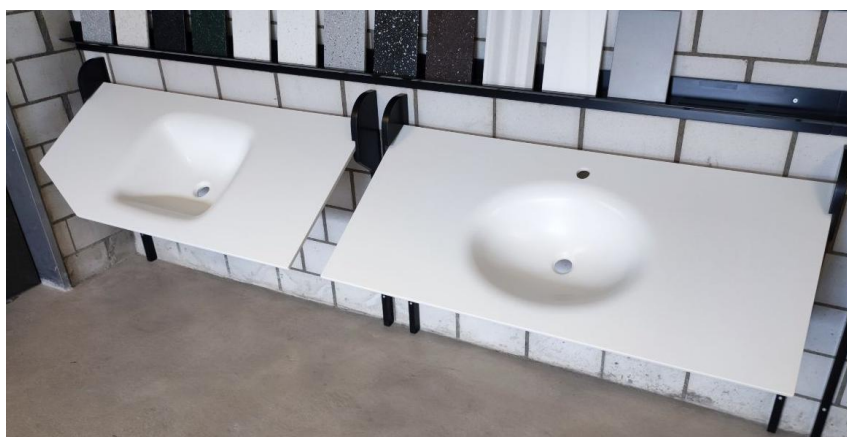
Farben: Alpine White S28

Überlauf: Ohne Überlauf

Einbau: Aufgesetzt
von unten (gegen Mehrpreis)

HI·MACS

HIMACS Waschtische Infinita



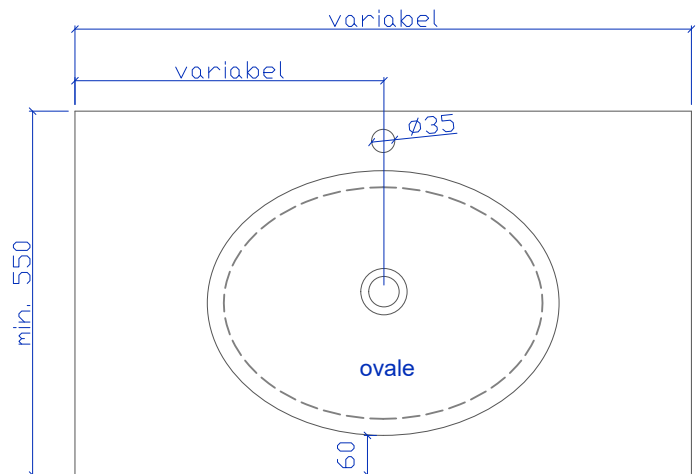
kläusler **acrylstein** ag

Hardstrasse 10 • 8303 Bassersdorf
Tel. 044 825 31 79 • Fax 044 825 39 77
www.himacs.ch • info@himacs.ch



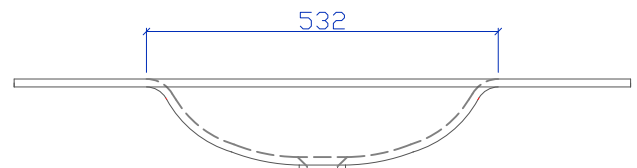
Typenblatt: Infinita ovale

Material: HIMACS (Corian auf Anfrage)



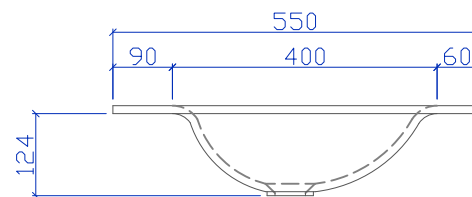
Ansicht-oben

Farben: Alpine White S928 und Intense Ultra-Farben, für weiter Farben fragen Sie uns bitte an



Schnitt-vorne

Überlauf: ohne Überlauf (auf Wunsch mit)



Seitenschnitt

Einbau: Pressung (verformt)

HI·MACS

kläusler **acrylstein** ag

Hardstrasse 10 • 8303 Bassersdorf
Tel. 044 825 31 79 • Fax 044 825 39 77
www.himacs.ch • info@himacs.ch



Typenblatt:

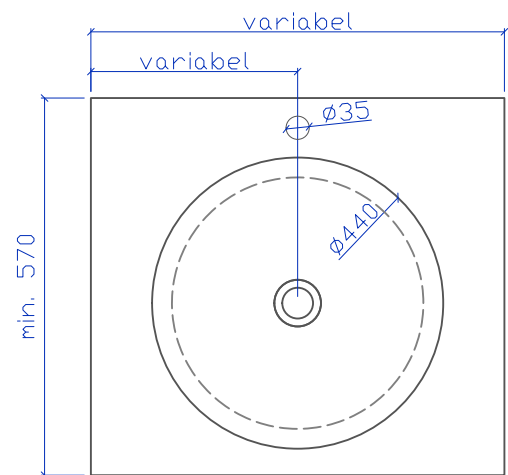
Infinita ronda

Material: HIMACS (Corian auf Anfrage)

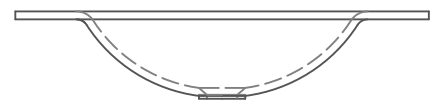
Farben: Alpine White S928 und Intense Ultra-Farben, für weiter Farben fragen Sie uns bitte an

Überlauf: ohne Überlauf (auf Wunsch mit)

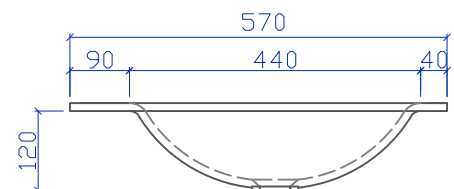
Einbau: Pressung (verformt)



Ansicht-oben



Schnitt-vorne



Seitenschnitt

HI·MACS

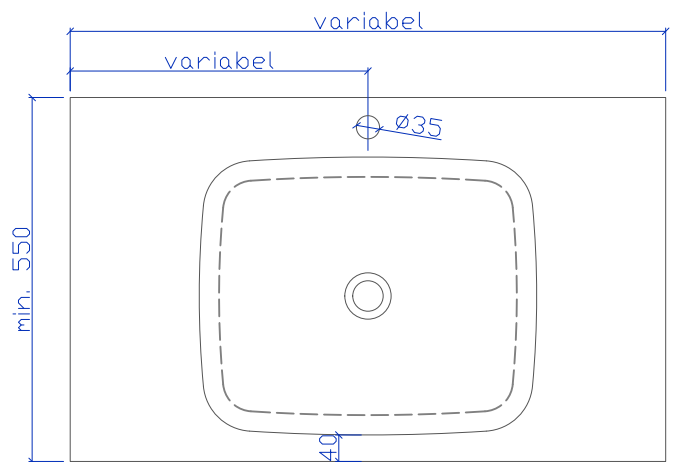
kläusler **acrylstein** ag

Hardstrasse 10 • 8303 Bassersdorf
Tel. 044 825 31 79 • Fax 044 825 39 77
www.himacs.ch • info@himacs.ch



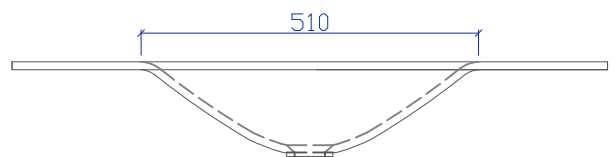
Typenblatt: Infinita rettangolo

Material: HIMACS (Corian auf Anfrage)



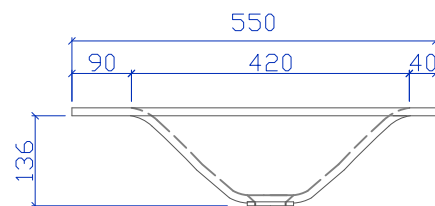
Ansicht-oben

Farben: Alpine White S928 und Intense Ultra-Farben, für weiter Farben fragen Sie uns bitte an



Schnitt-vorne

Überlauf: ohne Überlauf (auf Wunsch mit)



Seitenschitt

Einbau: Pressung (verformt)

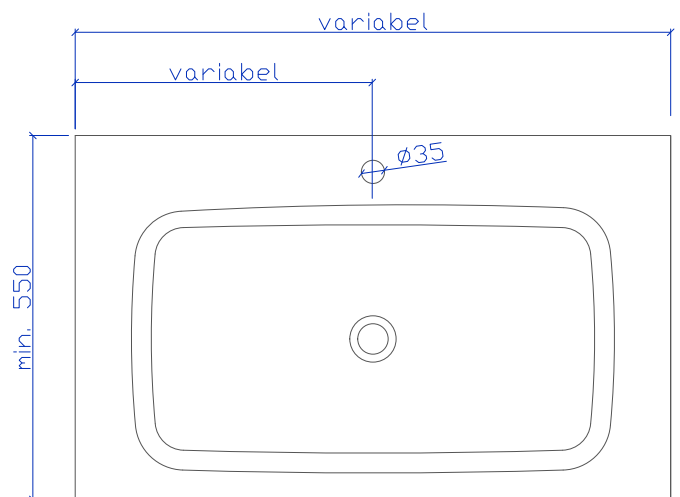
HI·MACS

kläusler **acrylstein** ag

Hardstrasse 10 • 8303 Bassersdorf
Tel. 044 825 31 79 • Fax 044 825 39 77
www.himacs.ch • info@himacs.ch



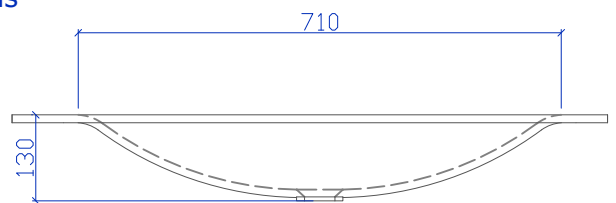
Typenblatt: Infinita rettangolo lang



Material: HIMACS (Corian auf Anfrage)

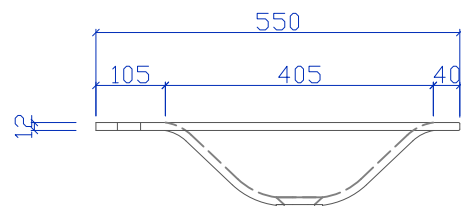
Ansicht-oben

Farben: Alpine White S928 und Intense Ultra-Farben, für weiter Farben fragen Sie uns bitte an



Schnitt-vorne

Überlauf: ohne Überlauf



Seitenschnitt

Einbau: Pressung (verformt)

HI·MACS

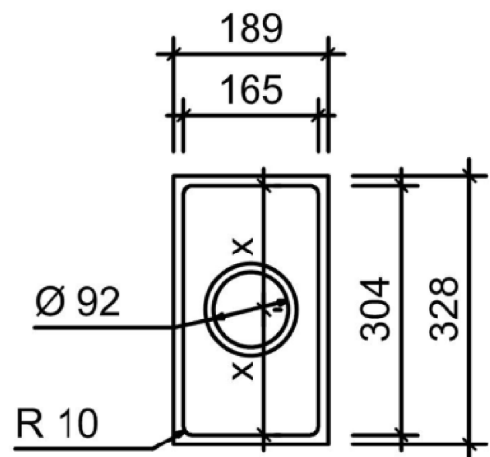
Spülen DecoSink



Hardstrasse 10 • 8303 Bassersdorf
Tel. 044 825 31 79 • Fax 044 825 39 77
www.himacs.ch • info@himacs.ch



Deco Sink 165 304 R10

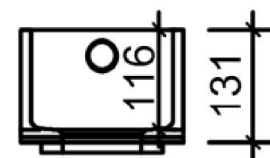


Ansicht-oben

Material: HI-MACS (Corian auf Anfrage)

Farben: in allen Farben verfügbar, Einschränkung bei dunklen Solid-Farben (fragen Sie uns an). Bei den Farbgruppen Marmo und Concrete kann es durch das befräsen im Bereich der Seiten- und Hohlkehlenanschlüsse zu Veränderungen in Farbe und/oder Struktur kommen.

Überlauf: Standardmässig hinten, oder ohne Überlauf



Schnitt-Vorne

Einbau: von unten eingefälzt

HI·MACS

kläusler **acrylstein** ag

Hardstrasse 10 • 8303 Bassersdorf
Tel. 044 825 31 79 • Fax 044 825 39 77
www.himacs.ch • info@himacs.ch



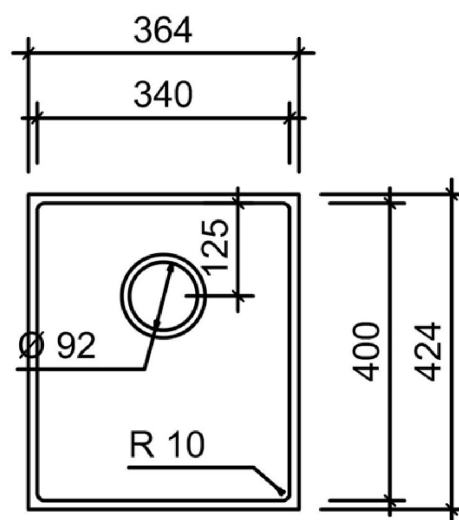
Deco Sink 340 400 R10

Material: HI-MACS (Corian auf Anfrage)

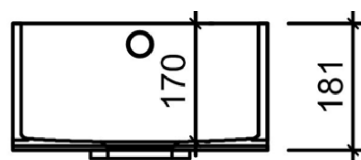
Farben: in allen Farben verfügbar, Einschränkung bei dunklen Solid-Farben (fragen Sie uns an). Bei den Farbgruppen Marmo und Concrete kann es durch das befräsen im Bereich der Seiten- und Hohlkehlenanschlüsse zu Veränderungen in Farbe und/oder Struktur kommen.

Überlauf: Standardmässig hinten, oder ohne Überlauf

Einbau: von unten eingefälzt



Ansicht-oben



Schnitt-Vorne

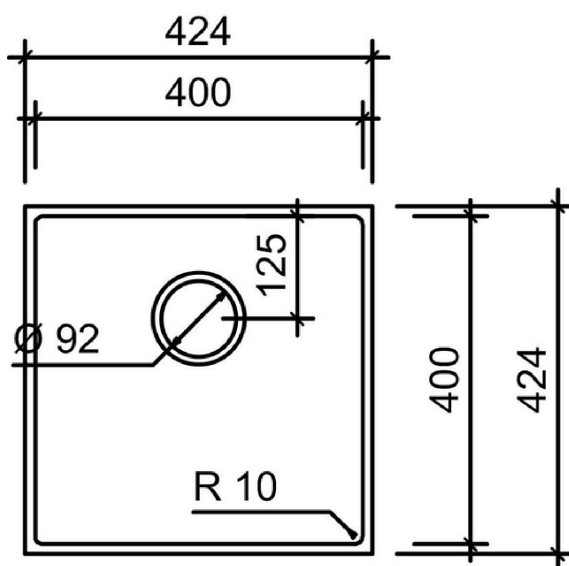
HI·MACS

Kläusler **acrylstein** ag

Hardstrasse 10 • 8303 Bassersdorf
Tel. 044 825 31 79 • Fax 044 825 39 77
www.himacs.ch • info@himacs.ch



Deco Sink 400 400 R10

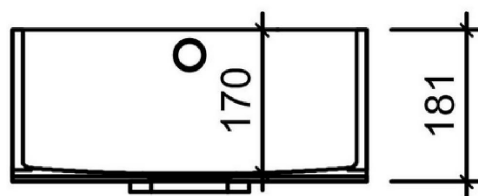


Material: HI-MACS (Corian auf Anfrage)

Farben: in allen Farben verfügbar, Einschränkung bei dunklen Solid-Farben (fragen Sie uns an). Bei den Farbgruppen Marmo und Concrete kann es durch das befräsen im Bereich der Seiten- und Hohlkehlenanschlüsse zu Veränderungen in Farbe und/oder Struktur kommen.

Ansicht-oben

Überlauf: Standardmässig hinten, oder ohne Überlauf



Schnitt-Vorne

Einbau: von unten eingefälzt

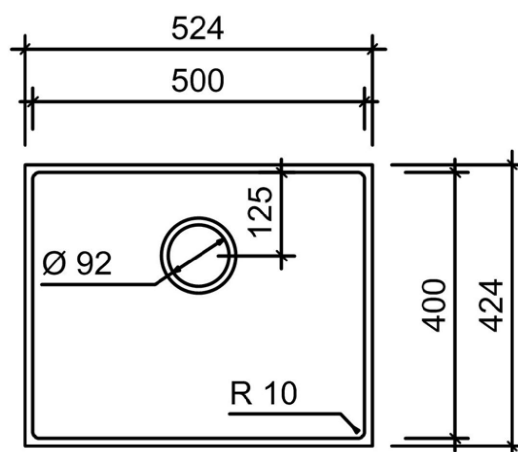
HI·MACS

Kläusler **acrylstein** ag

Hardstrasse 10 • 8303 Bassersdorf
Tel. 044 825 31 79 • Fax 044 825 39 77
www.himacs.ch • info@himacs.ch



Deco Sink 500 400 R10

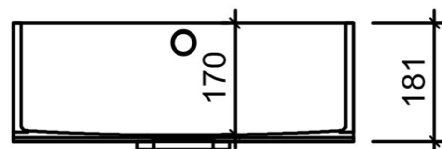


Ansicht-oben

Material: HI-MACS (Corian auf Anfrage)

Farben: in allen Farben verfügbar, Einschränkung bei dunklen Solid-Farben (fragen Sie uns an). Bei den Farbgruppen Marmo und Concrete kann es durch das befräsen im Bereich der Seiten- und Hohlkehlenanschlüsse zu Veränderungen in Farbe und/oder Struktur kommen.

Überlauf: Standardmässig hinten, oder ohne Überlauf



Schnitt-Vorne

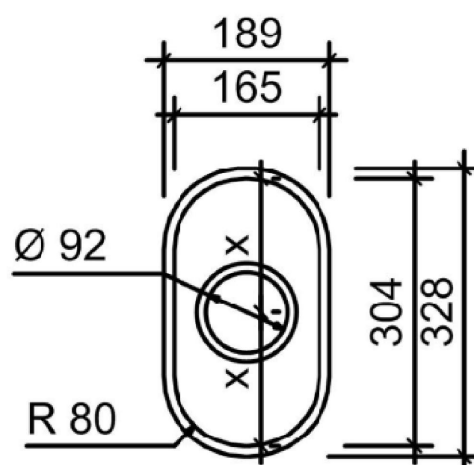
Einbau: von unten eingefälzt

HI·MACS

Hardstrasse 10 • 8303 Bassersdorf
Tel. 044 825 31 79 • Fax 044 825 39 77
www.himacs.ch • info@himacs.ch



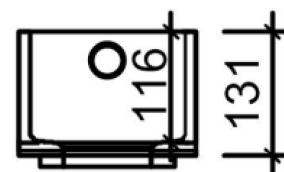
Deco Sink 165 304 R80



Ansicht-oben

Material: HI-MACS (Corian auf Anfrage)

Farben: in allen Farben verfügbar, Einschränkung bei dunklen Solid-Farben (fragen Sie uns an). Bei den Farbgruppen Marmo und Concrete kann es durch das befräsen im Bereich der Seiten- und Hohlkehlenanschlüsse zu Veränderungen in Farbe und/oder Struktur kommen.



Schnitt-Vorne

Überlauf: Standardmässig hinten, oder ohne Überlauf

Einbau: von unten eingefälzt

HI·MACS

kläusler **acrylstein** ag

Hardstrasse 10 • 8303 Bassersdorf
Tel. 044 825 31 79 • Fax 044 825 39 77
www.himacs.ch • info@himacs.ch



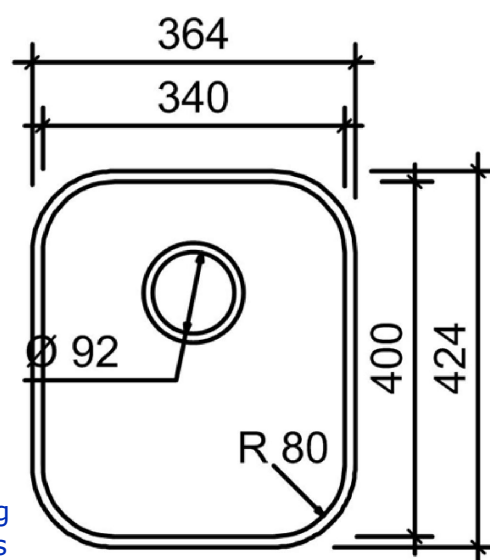
Deco Sink 340 400 R80

Material: HI-MACS (Corian auf Anfrage)

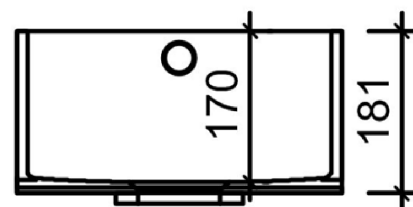
Farben: in allen Farben verfügbar, Einschränkung bei dunklen Solid-Farben (fragen Sie uns an). Bei den Farbgruppen Marmo und Concrete kann es durch das befräsen im Bereich der Seiten- und Hohlkehlenanschlüsse zu Veränderungen in Farbe und/oder Struktur kommen.

Überlauf: Standardmässig hinten, oder ohne Überlauf

Einbau: von unten eingefälzt



Ansicht-oben



Schnitt-Vorne

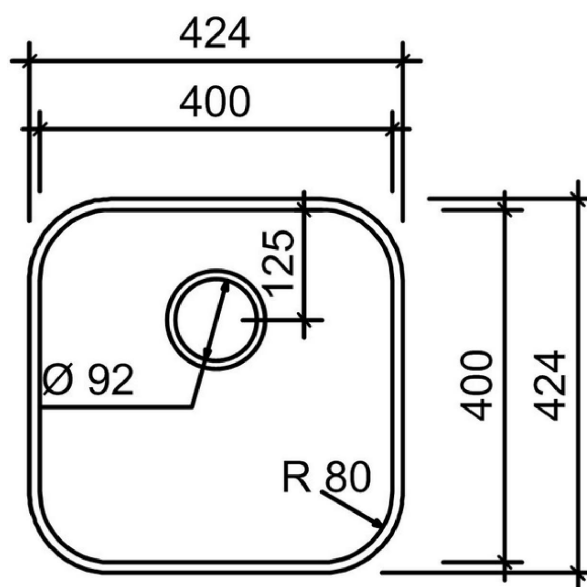
HI·MACS

Kläusler **acrylstein** ag

Hardstrasse 10 • 8303 Bassersdorf
Tel. 044 825 31 79 • Fax 044 825 39 77
www.himacs.ch • info@himacs.ch



Deco Sink 400 400 R80

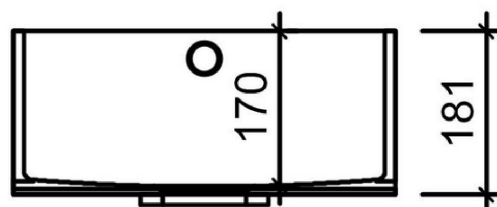


Material: HI-MACS (Corian auf Anfrage)

Farben: in allen Farben verfügbar, Einschränkung bei dunklen Solid-Farben (fragen Sie uns an). Bei den Farbgruppen Marmo und Concrete kann es durch das befräsen im Bereich der Seiten- und Hohlkehlenanschlüsse zu Veränderungen in Farbe und/oder Struktur kommen.

Ansicht-oben

Überlauf: Standardmässig hinten, oder ohne Überlauf



Schnitt-Vorne

Einbau: von unten eingefälzt

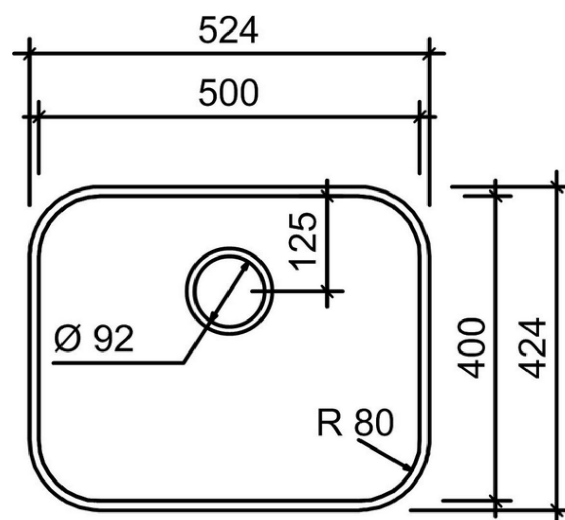
HI·MACS

Kläusler **acrylstein** ag

Hardstrasse 10 • 8303 Bassersdorf
Tel. 044 825 31 79 • Fax 044 825 39 77
www.himacs.ch • info@himacs.ch



Deco Sink 500 400 R80

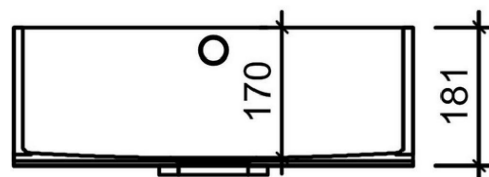


Material: HI-MACS (Corian auf Anfrage)

Farben: in allen Farben verfügbar, Einschränkung bei dunklen Solid-Farben (fragen Sie uns an). Bei den Farbgruppen Marmo und Concrete kann es durch das befräsen im Bereich der Seiten- und Hohlkehlenanschlüsse zu Veränderungen in Farbe und/oder Struktur kommen.

Ansicht-oben

Überlauf: Standardmässig hinten, oder ohne Überlauf



Schnitt-Vorne

Einbau: von unten eingefälzt

HI·MACS

Spülen CS

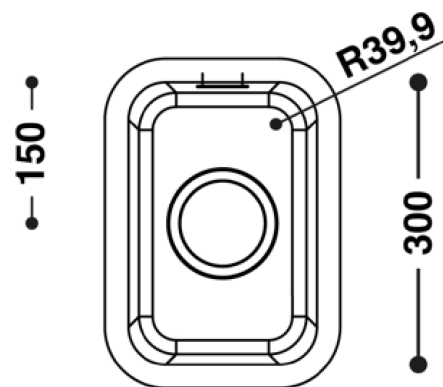


kläusler **acrylstein** ag

Hardstrasse 10 • 8303 Bassersdorf
Tel. 044 825 31 79 • Fax 044 825 39 77
www.himacs.ch • info@himacs.ch

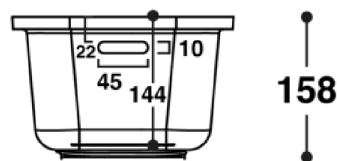


CS 203

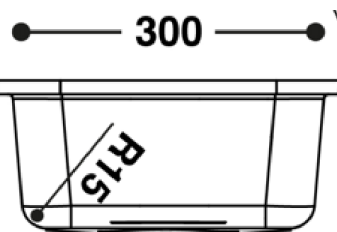


Ansicht-oben

200



Schnitt-vorne



Seitenansicht

Material: HI-MACS

Farben: Alpine White S28

Überlauf: Standardmässig hinten, oder ohne Überlauf

Einbau: von unten (eingefälzt)

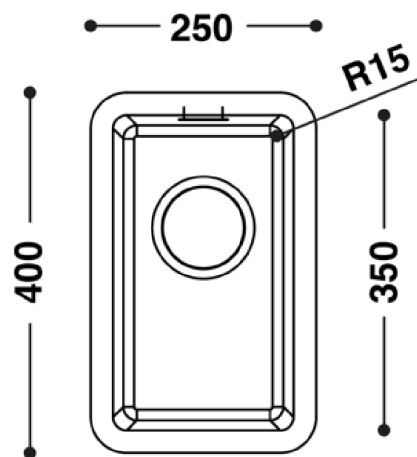
HI·MACS

kläusler **acrylstein** ag

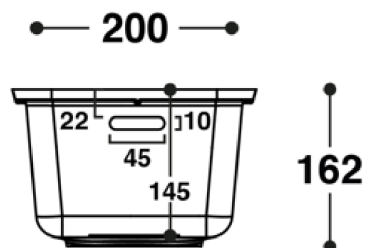
Hardstrasse 10 • 8303 Bassersdorf
Tel. 044 825 31 79 • Fax 044 825 39 77
www.himacs.ch • info@himacs.ch



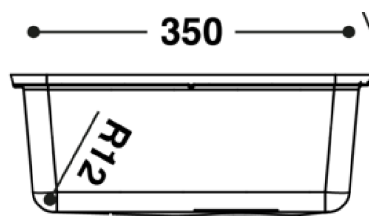
CS 204



Ansicht-oben



Schnitt-vorne



Seitenansicht

Material: HI-MACS

Farben: Alpine White S28

Überlauf: Standardmässig hinten, oder ohne Überlauf

Einbau: von unten (eingefälzt)

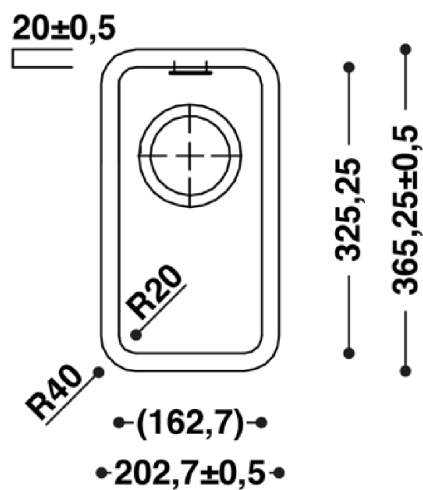
HI·MACS

kläusler **acrylstein** ag

Hardstrasse 10 • 8303 Bassersdorf
Tel. 044 825 31 79 • Fax 044 825 39 77
www.himacs.ch • info@himacs.ch



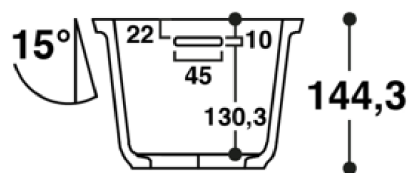
CS 325R



Ansicht-oben

Material: HI-MACS

Farben: Alpine White S28



Schnitt-vorne

Überlauf: Standardmässig hinten, oder ohne Überlauf



Seitenansicht

Einbau: von unten (eingefälzt)

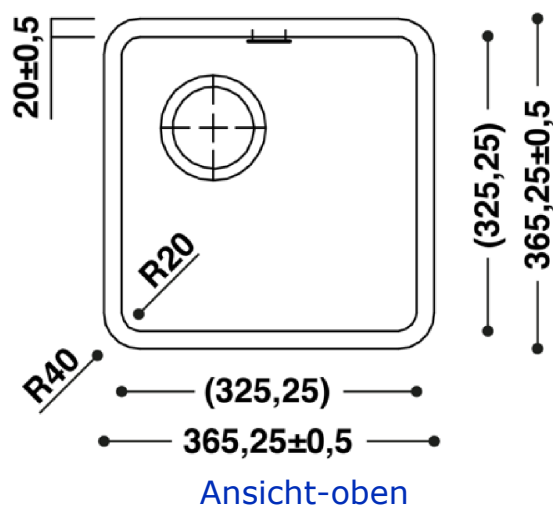
HI·MACS

kläusler **acrylstein** ag

Hardstrasse 10 • 8303 Bassersdorf
Tel. 044 825 31 79 • Fax 044 825 39 77
www.himacs.ch • info@himacs.ch



CS 325S

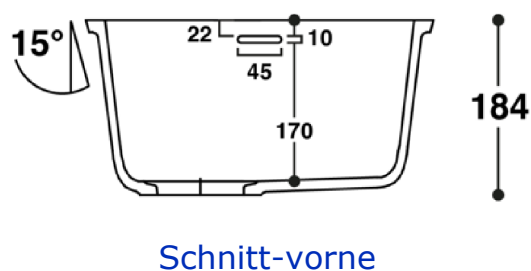


Material: HI-MACS

Farben: Alpine White S28

Überlauf: Standardmässig hinten, oder ohne Überlauf

Einbau: von unten (eingefälzt)



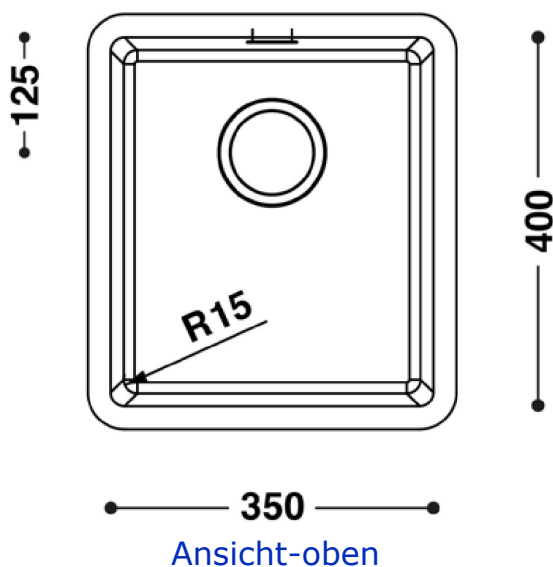
HI·MACS

kläusler **acrylstein** ag

Hardstrasse 10 • 8303 Bassersdorf
Tel. 044 825 31 79 • Fax 044 825 39 77
www.himacs.ch • info@himacs.ch

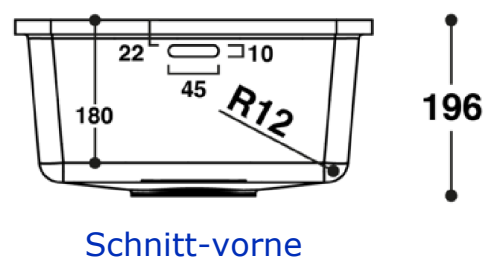


CS 354



Material: HI-MACS

Farben: Alpine White S28



Überlauf: Standardmässig hinten, oder ohne Überlauf

Einbau: von unten (eingefälzt)



Seitenansicht

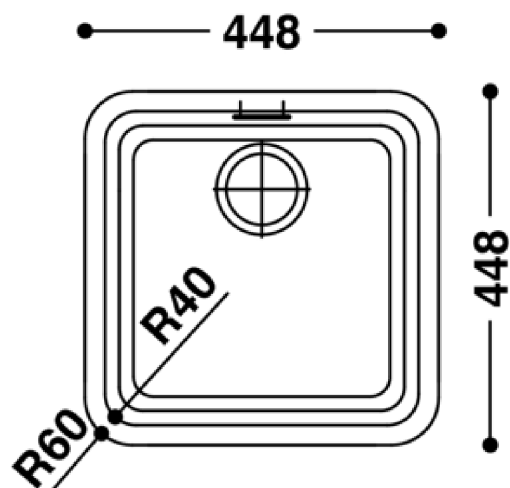
HI·MACS

Kläusler **acrylstein** ag

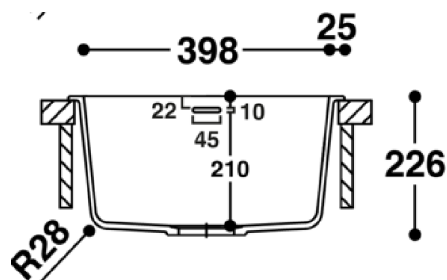
Hardstrasse 10 • 8303 Bassersdorf
Tel. 044 825 31 79 • Fax 044 825 39 77
www.himacs.ch • info@himacs.ch



CS 398S



Ansicht-oben



Schnitt-vorne



Seitenansicht

Material: HI-MACS

Farben: Alpine White S28

Überlauf: Standardmässig hinten, oder ohne Überlauf

Einbau: von unten (eingefälzt)

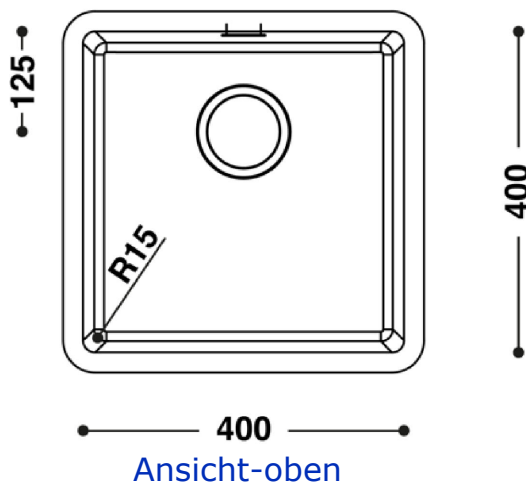
HI·MACS

kläusler **acrylstein** ag

Hardstrasse 10 • 8303 Bassersdorf
Tel. 044 825 31 79 • Fax 044 825 39 77
www.himacs.ch • info@himacs.ch

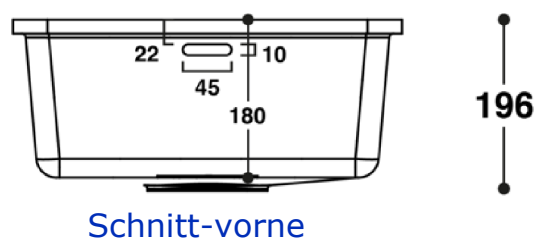


CS 404



Material: HI-MACS

Farben: Alpine White S28



Überlauf: Standardmässig hinten, oder ohne Überlauf



Einbau: von unten (eingefälzt)

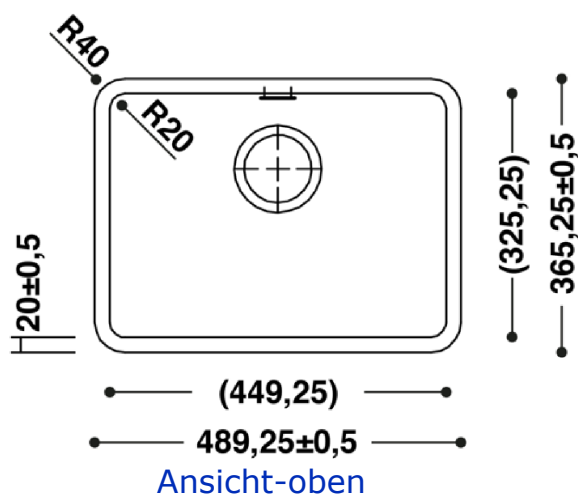
HI·MACS

kläusler **acrylstein** ag

Hardstrasse 10 • 8303 Bassersdorf
 Tel. 044 825 31 79 • Fax 044 825 39 77
 www.himacs.ch • info@himacs.ch

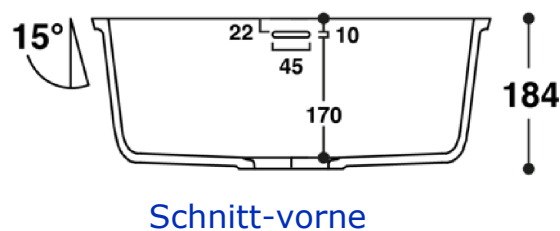


CS 449RS



Material: HI-MACS

Farben: Alpine White S28



Überlauf: Standardmässig hinten, oder ohne Überlauf



Einbau: von unten (eingefälzt)

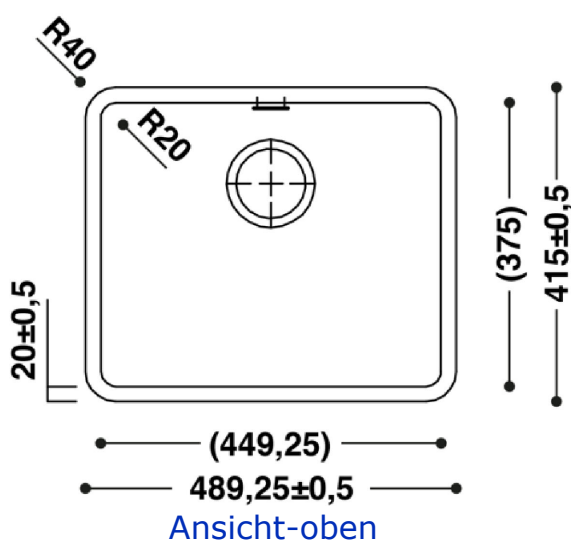
HI·MACS

kläusler **acrylstein** ag

Hardstrasse 10 • 8303 Bassersdorf
Tel. 044 825 31 79 • Fax 044 825 39 77
www.himacs.ch • info@himacs.ch

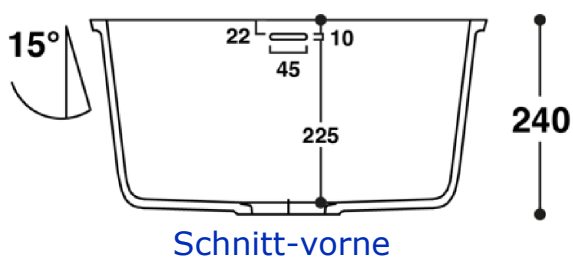


CS 449RL



Material: HI-MACS

Farben: Alpine White S28



Überlauf: Standardmässig hinten, oder ohne Überlauf



Einbau: von unten (eingefälzt)

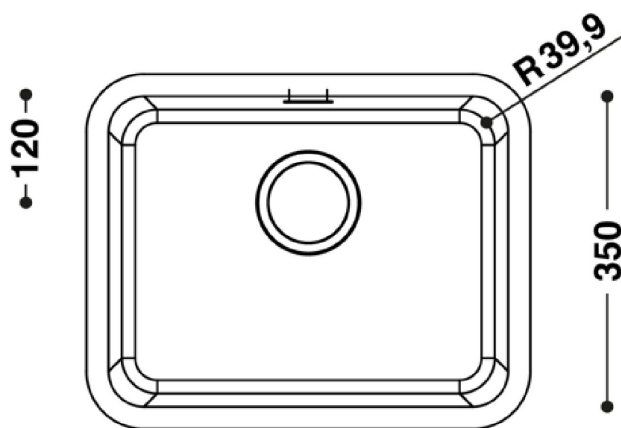
HI·MACS

Kläusler **acrylstein** ag

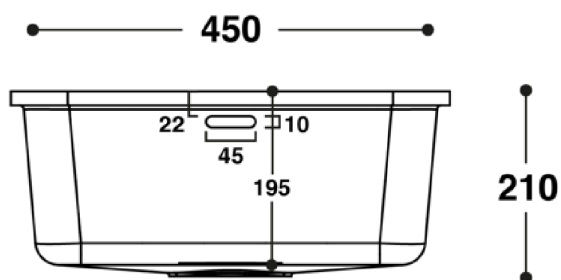
Hardstrasse 10 • 8303 Bassersdorf
Tel. 044 825 31 79 • Fax 044 825 39 77
www.himacs.ch • info@himacs.ch



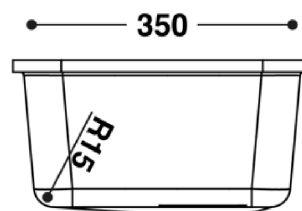
CS 453



Ansicht-oben



Schnitt-vorne



Seitenansicht

Material: HI-MACS

Farben: Alpine White S28

Überlauf: Standardmässig hinten, oder ohne Überlauf

Einbau: von unten (eingefälzt)

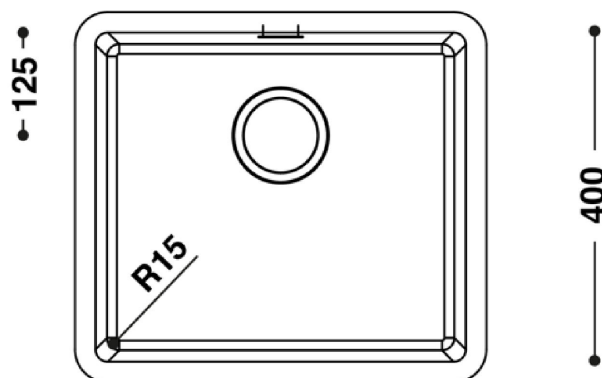
HI·MACS

kläusler **acrylstein** ag

Hardstrasse 10 • 8303 Bassersdorf
Tel. 044 825 31 79 • Fax 044 825 39 77
www.himacs.ch • info@himacs.ch



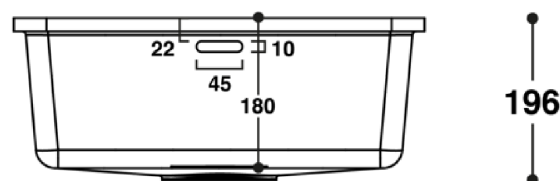
CS 454



Ansicht-oben

Material: HI-MACS

Farben: Alpine White S28



Schnitt-vorne

Überlauf: Standardmässig hinten, oder ohne Überlauf



Seitenansicht

Einbau: von unten (eingefälzt)

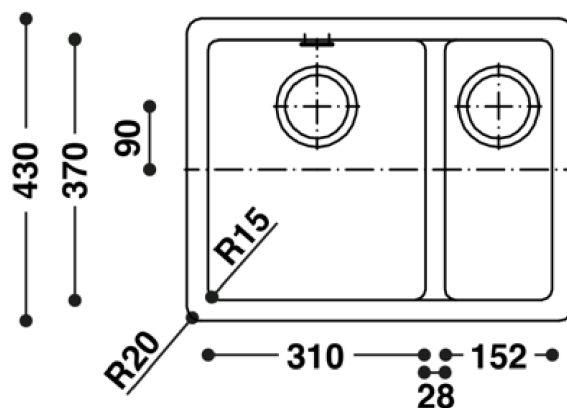
HI·MACS

Kläusler **acrylstein** ag

Hardstrasse 10 • 8303 Bassersdorf
Tel. 044 825 31 79 • Fax 044 825 39 77
www.himacs.ch • info@himacs.ch

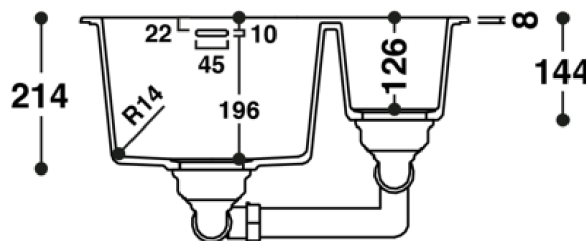


CS 490D



Ansicht-oben

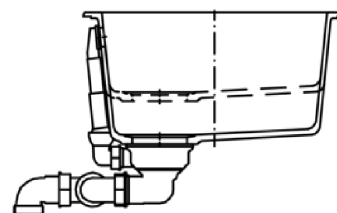
Material: HI-MACS



Schnitt-vorne

Farben: Alpine White S28

Überlauf: nur mit Überlauf verfügbar



Seitenansicht

Einbau: von unten (eingefälzt)

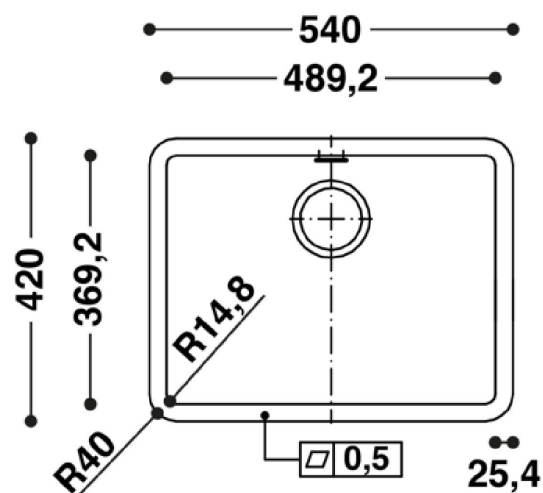
HI·MACS

Kläusler **acrylstein** ag

Hardstrasse 10 • 8303 Bassersdorf
Tel. 044 825 31 79 • Fax 044 825 39 77
www.himacs.ch • info@himacs.ch



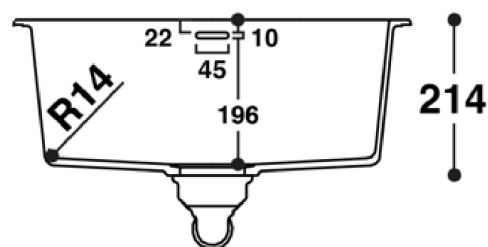
CS 490R



Ansicht-oben

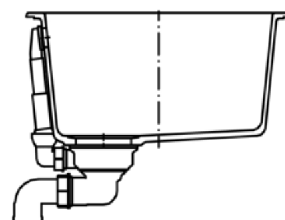
Material: HI-MACS

Farben: Alpine White S28



Schnitt-vorne

Überlauf: Standardmässig hinten, oder ohne Überlauf



Seitenansicht

Einbau: von unten (eingefälzt)

HI·MACS

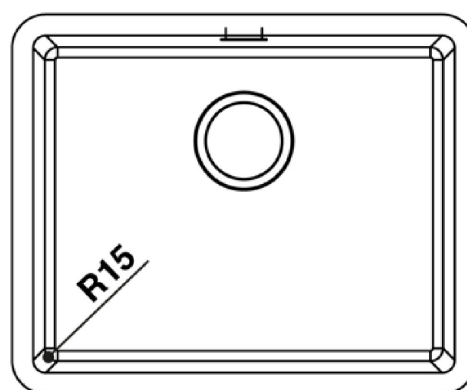
kläusler **acrylstein** ag

Hardstrasse 10 • 8303 Bassersdorf
Tel. 044 825 31 79 • Fax 044 825 39 77
www.himacs.ch • info@himacs.ch



• 125 •

CS 504



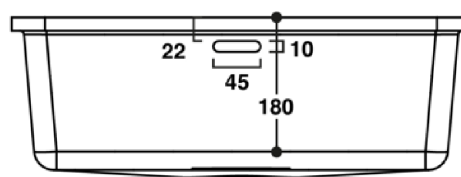
• 400 •

• 500 •

Ansicht-oben

Material: HI-MACS

Farben: Alpine White S28



• 196 •

Schnitt-vorne

Überlauf: Standardmässig hinten, oder ohne Überlauf



Seitenansicht

Einbau: von unten (eingefälzt)

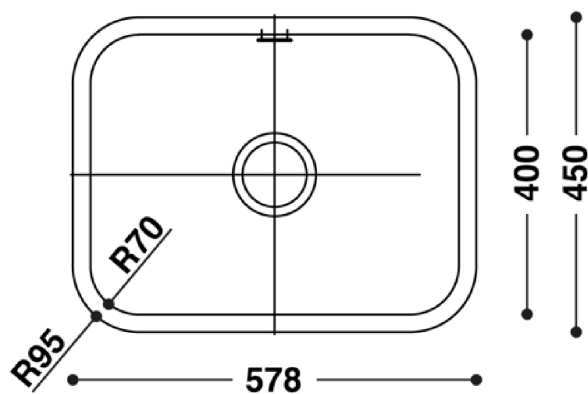
HI·MACS

kläusler **acrylstein** ag

Hardstrasse 10 • 8303 Bassersdorf
Tel. 044 825 31 79 • Fax 044 825 39 77
www.himacs.ch • info@himacs.ch



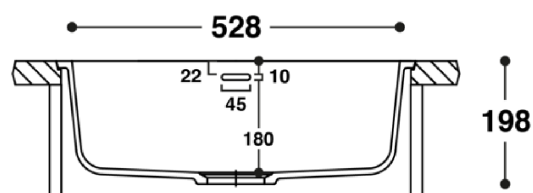
CS 528R



Ansicht-oben

Material: HI-MACS

Farben: Alpine White S28



Schnitt-vorne

Überlauf: Standardmässig hinten, oder ohne Überlauf



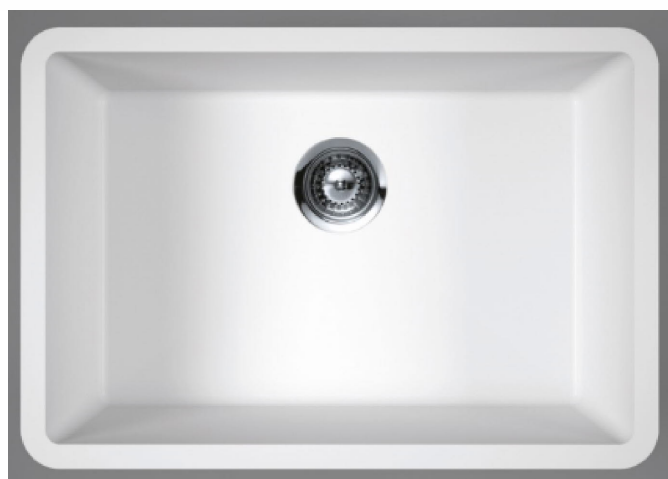
Seitenansicht

Einbau: von unten (eingefälzt)

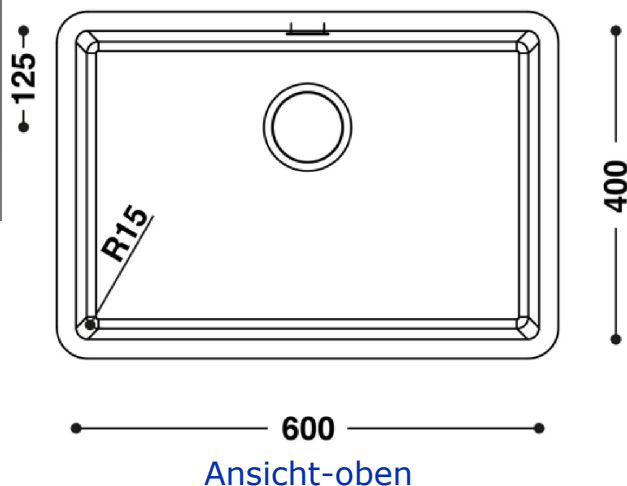
HI·MACS

Kläusler **acrylstein** ag

Hardstrasse 10 • 8303 Bassersdorf
Tel. 044 825 31 79 • Fax 044 825 39 77
www.himacs.ch • info@himacs.ch

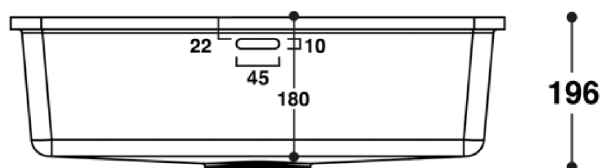


CS 604



Material: HI-MACS

Farben: Alpine White S28



Schnitt-vorne

Überlauf: Standardmässig hinten, oder ohne Überlauf



Seitenansicht

Einbau: von unten (eingefälzt)

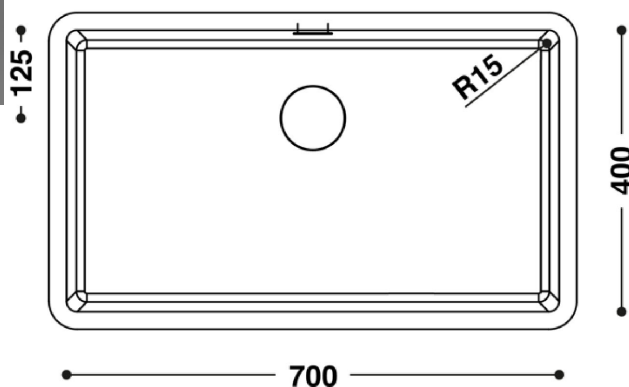
HI·MACS

kläusler **acrylstein** ag

Hardstrasse 10 • 8303 Bassersdorf
Tel. 044 825 31 79 • Fax 044 825 39 77
www.himacs.ch • info@himacs.ch



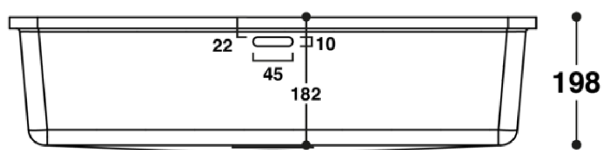
CS 704



Material: HI-MACS

Ansicht-oben

Farben: Alpine White S28



Schnitt-vorne

Überlauf: Standardmässig hinten, oder ohne Überlauf



Seitenansicht

Einbau: von unten (eingefälzt)

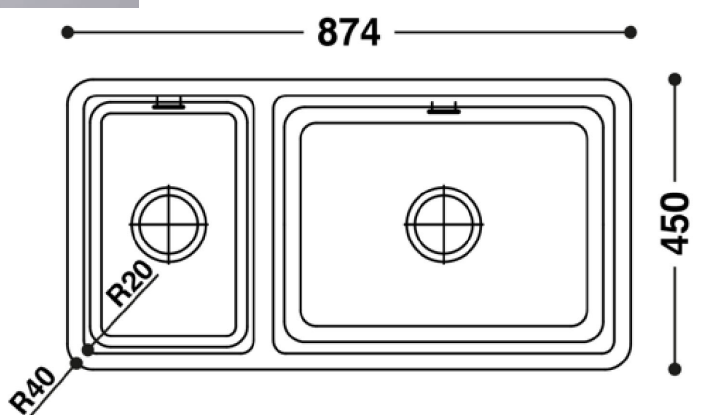
HI·MACS

kläusler **acrylstein** ag

Hardstrasse 10 • 8303 Bassersdorf
Tel. 044 825 31 79 • Fax 044 825 39 77
www.himacs.ch • info@himacs.ch



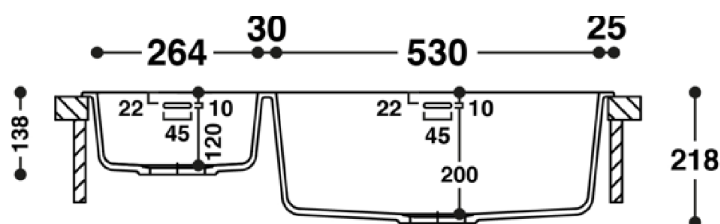
CS 824D



Material: HI-MACS

Ansicht-oben

Farben: Alpine White S28



Schnitt-vorne

Überlauf: nur mit Überlauf verfügbar



Seitenansicht

Einbau: von unten (eingefälzt)

HI·MACS

Duschtassen



kläusler **acrylstein** ag

Hardstrasse 10 • 8303 Bassersdorf
Tel. 044 825 31 79 • Fax 044 825 39 77
www.himacs.ch • info@himacs.ch

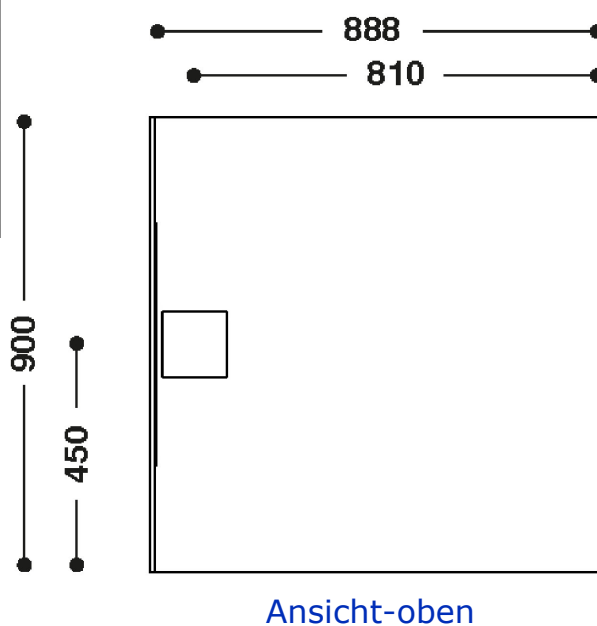


Material: HI-MACS

Farben: Alpine White S28

Zubehör: Montageset mit höhenverstellbaren
Füssen, Grundplatte und Schallschutzpads

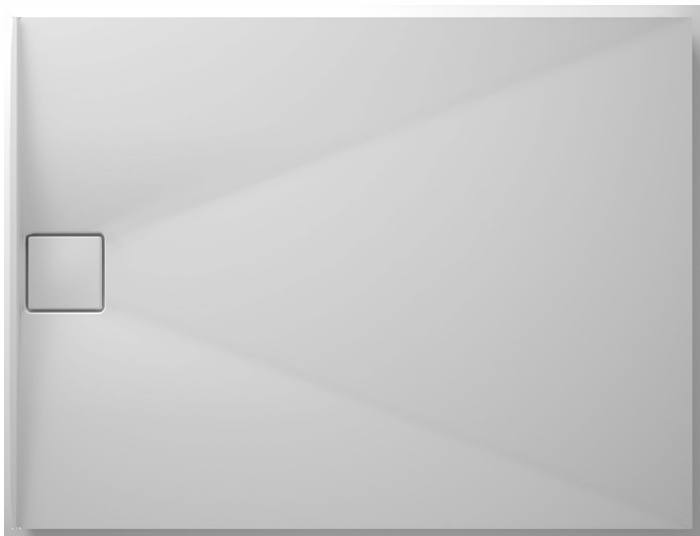
Einbau: Flächenbündig



HI·MACS

kläusler **acrylstein** ag

Hardstrasse 10 • 8303 Bassersdorf
Tel. 044 825 31 79 • Fax 044 825 39 77
www.himacs.ch • info@himacs.ch



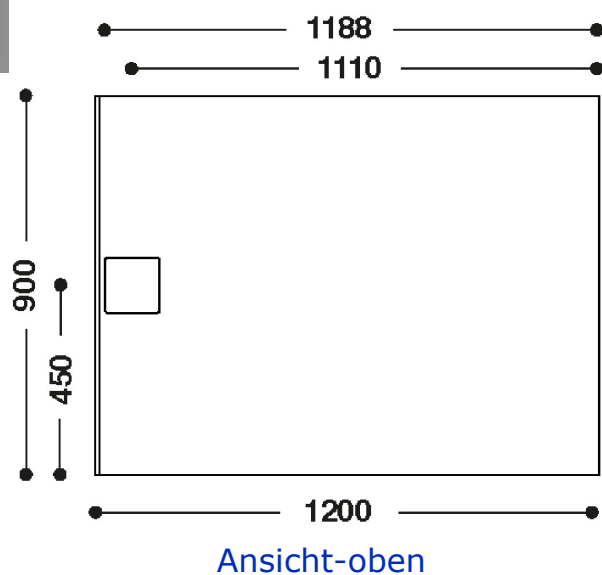
CST120-90S

Material: HI-MACS

Farben: Alpine White S28

Zubehör: Montageset mit höhenverstellbaren
Füssen, Grundplatte und Schallschutzpad

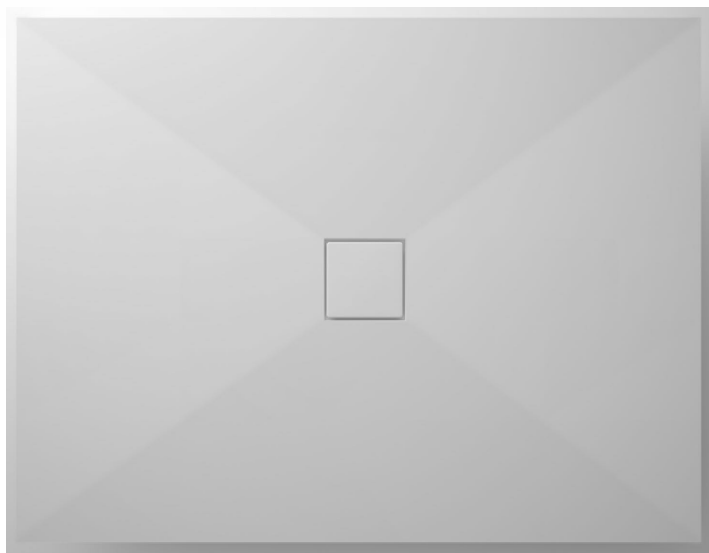
Einbau: flächenbündig



HI·MACS

kläusler **acrylstein** ag

Hardstrasse 10 • 8303 Bassersdorf
Tel. 044 825 31 79 • Fax 044 825 39 77
www.himacs.ch • info@himacs.ch



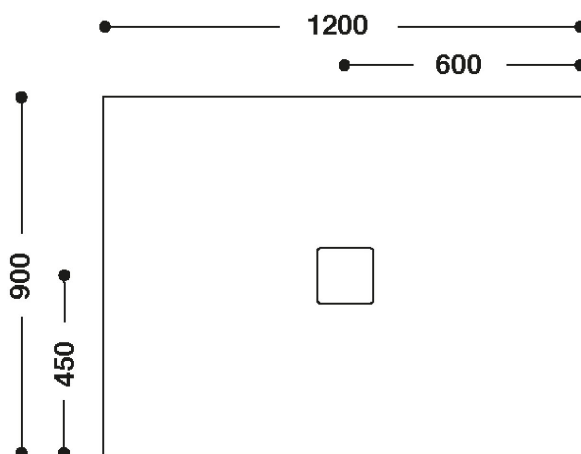
CST120-90M

Material: HI-MACS

Farben: Alpine White S28

Zubehör: Montageset mit höhenverstellbaren
Füssen, Grundplatte und Schallschutzpad

Einbau: flächenbündig



Ansicht-oben



Schnitt-vorne



Seitenansicht

HI·MACS

HIMACS Duschentassen auf Mass/ bac de douche/ piatti doccia

Thermoverformte HIMACS Duschentassen auf Mass. Alles ist möglich, fragen Sie uns an!

Bacs de douches en HIMACS thermoformé. Veuillez nous contacter pour toute fabrication personnalisée.

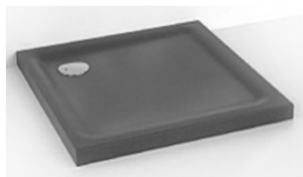
Piatti doccia in HIMACS modellati. Vogliate contattarci per avere maggiori informazioni a riguardo del vostro piano doccia esclusivo e personalizzato.

Typen / Type :

quadratisch/ rechteckig
carré / rectangulaire
quadrato/ rettangolare

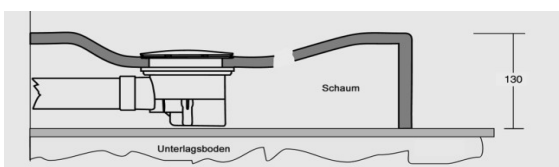
5-eckig
pentagonal
pentagonale

halbrund/ demi rond / mezzotondo

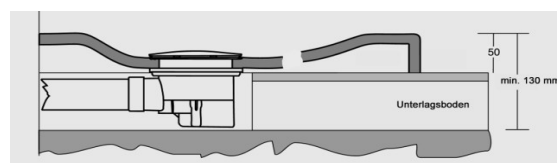


Einbauvarianten / variante d'encastrement / varianti d'incasso

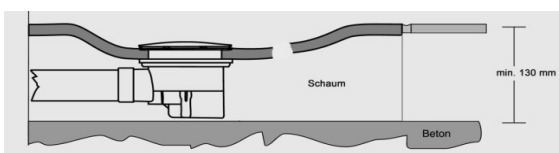
Aufgesetzt/ par dessus/ applicato



Flach/ a plat / piatto



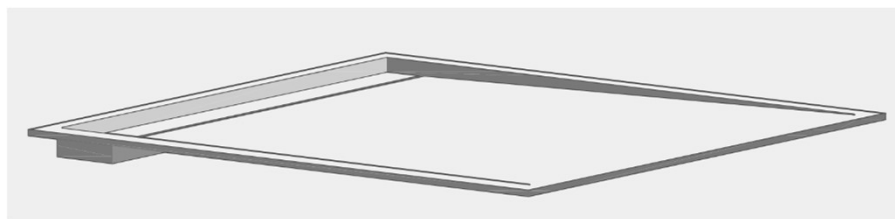
Bündig/ affleuré / a filo



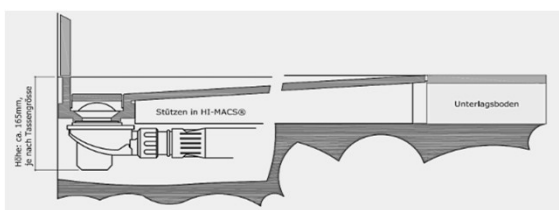
HIMACS Duschentassen mit Ablaufrinnen auf Mass. Alles ist möglich, fragen Sie uns an!

Bacs de douches avec canal d'écoulement sur mesure. Veuillez nous contacter pour toute fabrication personnalisée.

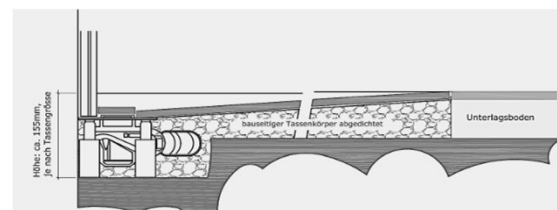
Piatti doccia con solco per scarico su misura. Vogliate contattarci per avere maggiori informazioni a riguardo del vostro piano doccia esclusivo e personalizzato.



HIMACS Rinne/ Gouttière HIMACS



Rinnen-System (bauseits)/système-gouttière (à fournir par le client)

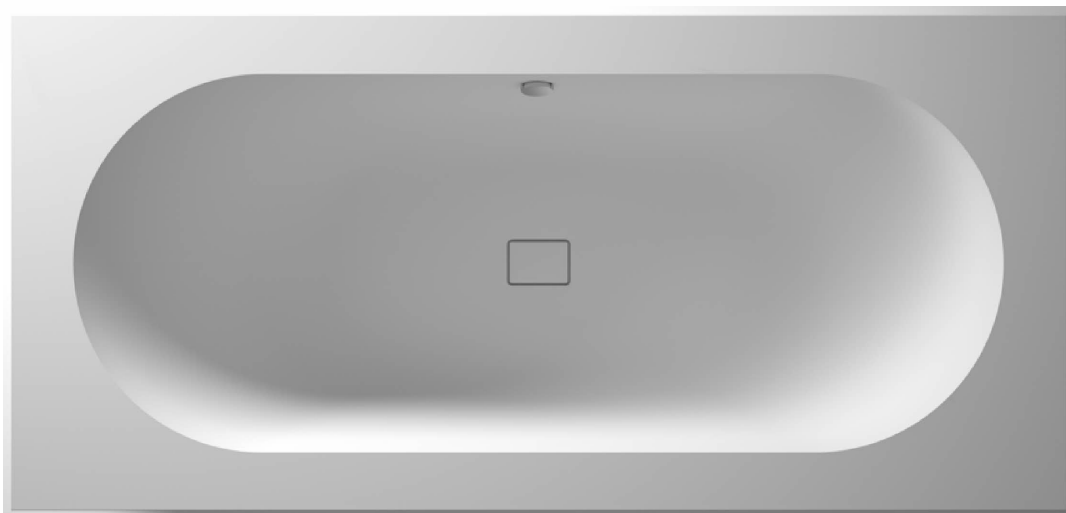


Badewannen



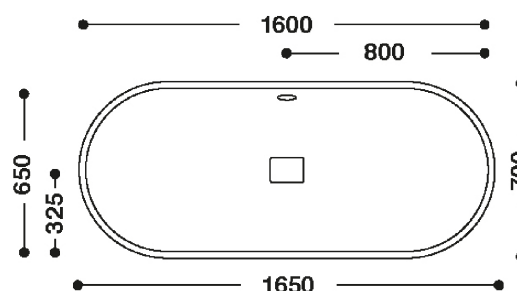
kläusler **acrylstein** ag

Hardstrasse 10 • 8303 Bassersdorf
Tel. 044 825 31 79 • Fax 044 825 39 77
www.himacs.ch • info@himacs.ch



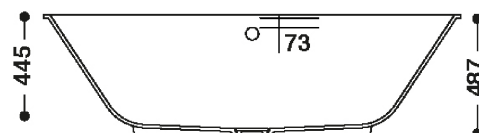
CBT 160-65

Material: HI-MACS



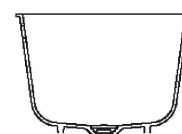
Ansicht-oben

Farben: Alpine White S28



Schnitt-vorne

Überlauf: Standardmässig hinten, oder vorne
Überlauf



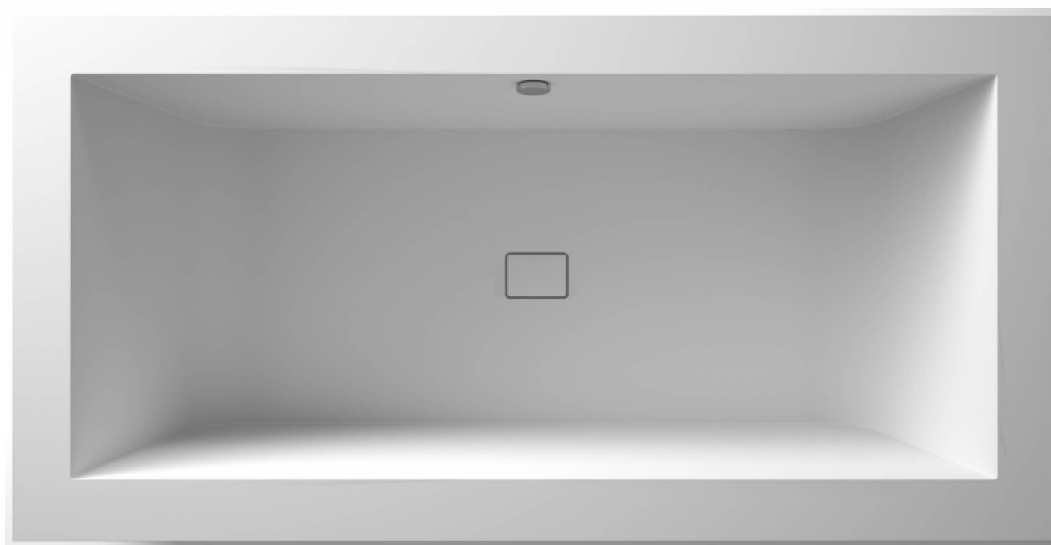
Seitenansicht

Einbau: von unten (eingefälzt)

HI·MACS

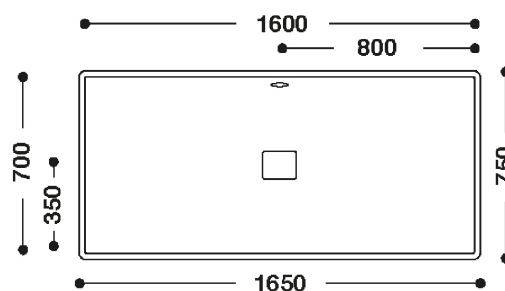
kläusler **acrylstein** ag

Hardstrasse 10 • 8303 Bassersdorf
Tel. 044 825 31 79 • Fax 044 825 39 77
www.himacs.ch • info@himacs.ch



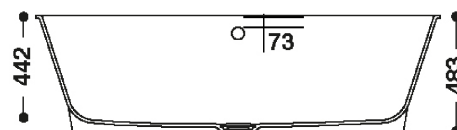
CBT 160-70

Material: HI-MACS



Ansicht-oben

Farben: Alpine White S28



Schnitt-vorne

Überlauf: Standardmässig hinten, oder vorne
Überlauf



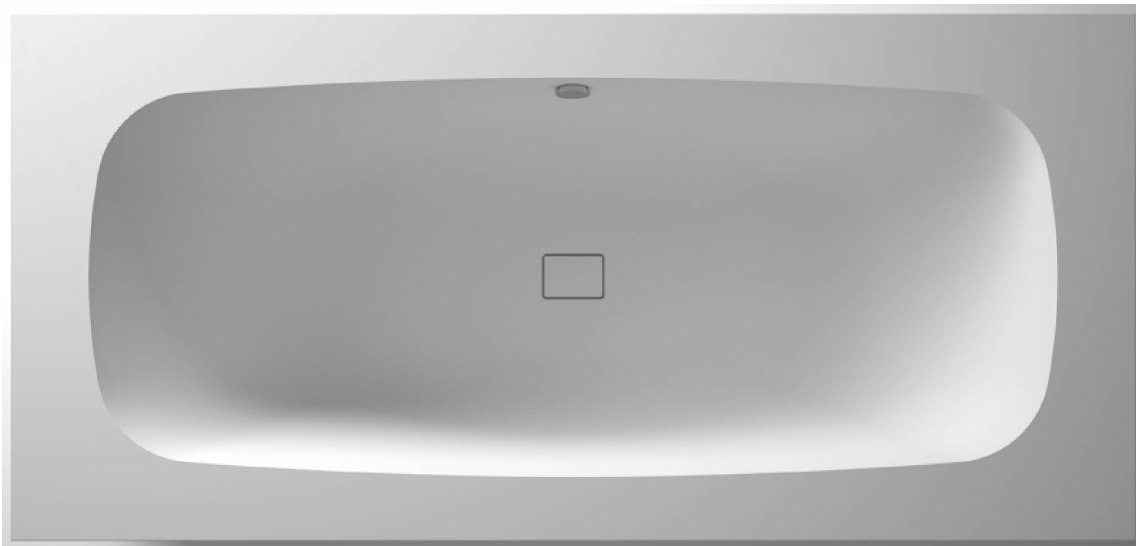
Seitenansicht

Einbau: von unten (eingefälzt)

HI·MACS

Kläusler **acrylstein** ag

Hardstrasse 10 • 8303 Bassersdorf
Tel. 044 825 31 79 • Fax 044 825 39 77
www.himacs.ch • info@himacs.ch



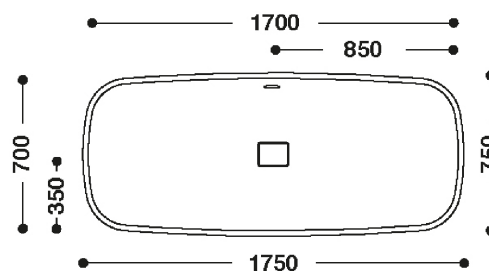
CBT 170-70

Material: HI-MACS

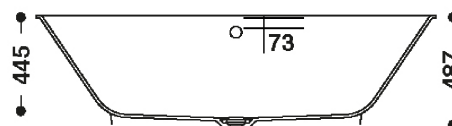
Farben: Alpine White S28

Überlauf: Standardmässig hinten, oder vorne
Überlauf

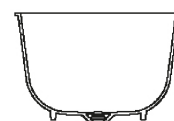
Einbau: von unten (eingefälzt)



Ansicht-oben



Schnitt-vorne



Seitenansicht

HI·MACS

HIMACS Badewannen auf Mass/ baignoires/ vasca

HIMACS Badewannen auf Mass. Alles ist möglich, fragen Sie uns an! 3 Grundformen, individuell veränderbar und einsetzbar in massgefertigten Wannenkörper. Für mögliche Farben bitten wir um Rücksprache. **Preis ab Werk.**

*Baignoires thermoformées HIMACS sur mesure. Toute modification est possible, trois formes de base. Pose individuelle dans meubles encastrés. Veuillez nous contacter pour les couleurs disponibles. **Prix depart usine.***

Vasche termoformate HIMACS su misura. È possibile qualsiasi modifica, tre forme di base. Installazione individuale in mobili da incasso. Contattateci per conoscere i colori disponibili. **Prezzi franco fabbrica.**

Typ/ Type/ Tipo 1: verfügbar symetrisch (Bild) oder asymetrisch (Plan), B 1600 x T 650 x H 445 mm



Typ/ Type/ Tipo 2: verfügbar symetrisch (Bild) oder asymetrisch (Plan), B 1700x T 700 x H 445 mm



Typ/ Type/ Tipo 3: Standardmässig verfügbar in den Längen 1500-1800 mm



Optionen:

Wassereinfluss als "Wasserfall"
Remplissage sous forme de "Cascade"

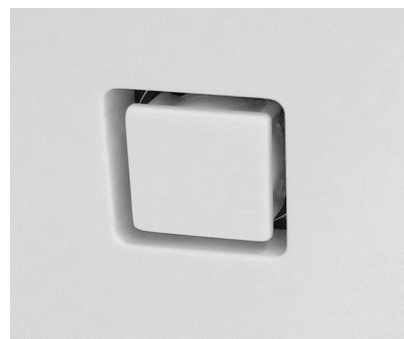
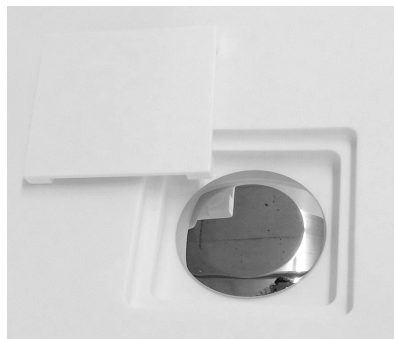
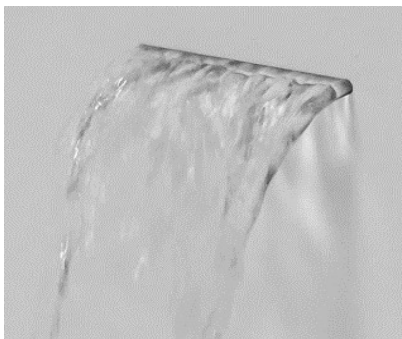
Ingresso acqua come "cascata

Verdeckter Ablauf mit Deckel in HIMACS
Ecoulement caché par un couvercle en HIMACS

Scarico a scomparsa con coperchio in HIMACS

Bündiger Überlauf/ Betätigung in HIMACS
Actionnement / trop-plein affleur en HIMACS

Troppo pieno con comando a filo



Andere Formen und Grössen sind möglich, fragen Sie uns an!

Possibilité de formes et de tailles spéciales, consultez-nous!

Possibilità di forme e dimensioni speciali, chiedteci!

Garantie / Garantie / Garanzia

Auf alle von einem autorisierten HIMACS Verarbeiter hergestellten und installierten HIMACS Produkte gibt es eine limitierte 15 Jahres Garantie, vorausgesetzt, dass sie gemäss den empfohlenen Richtlinien verwendet und gepflegt wurden.

Toutes les structures HIMACS sont garanties 15 ans, pour autant qu'elles aient été manufacturées et posées par un membre agréé du réseau LX et qu'elles aient été nettoyées et entretenues conformément aux prescriptions du fabricant.

Ogni struttura HIMACS ha una garanzia di 15 anni, a condizione che sia stata lavorata e posata da un membro autorizzato e che siano state rispettate le prescrizioni del produttore in merito alla manutenzione e pulizia.

Schulungen / Formation / Istruzione

Wir unterstützen weiterverarbeitende Kunden mit umfangreichen Serviceleistungen und bieten Lösungen für konkrete Probleme bei der Verarbeitung an. Wir führen praxisorientierte Schulungen rund um die Verarbeitung von HIMACS durch.

Nous soutenons les clients qui utilisent HIMACS avec des prestations de service étendues et nous offrons des solutions pour les problèmes concrets lors de l'utilisation du produit HIMACS. Nous réalisons des cours de formations pratiques sur la mise en oeuvre et l'utilisation du produit HIMACS.

Offriamo la nostra assistenza ai rivenditori del prodotto, proponendo soluzioni agli eventuali problemi e organizzando corsi concernenti la lavorazione del prodotto HIMACS .

HIMACS Pflegehinweise/ Conseils d'entretien pour le HIMACS/ Modalità di Trattamento

HIMACS ist eine schmutzabweisende, massive Oberfläche, ideal für Arbeitsflächen, Waschtische und viele andere Anwendungen. Aufgrund seiner Widerstandsfähigkeit ist es für viele Anwendungen zu Hause und in stark beanspruchten Objekten geeignet. HIMACS beansprucht nur minimale Pflege um sein gutes Aussehen zu bewahren. Für die tägliche Pflege reinigen Sie Spülen, Lavabos und Arbeitsflächen mit einem feuchten (Microfaser) Lappen und. Bei hartnäckigeren Verschmutzungen geben Sie ein paar Spritzer eines Cremereinigers auf die feuchte Fläche. Dann reiben Sie die Fläche in kreisenden Bewegungen mit einem sanften Reinigungsschwamm (Scotch-Brite) ab und spülen den Cremereiniger weg. Anschliessend trocknen Sie die Fläche.

Le HIMACS est une masse compacte, idéale pour les plans de travail, les plan de toilette et beaucoup d'autres applications. En raison de sa résistance, ce produit est approprié pour des utilisations variées dans la maison et les endroits "soumis à rude épreuve". Aucun produit d'entretien spécial n'est nécessaire pour que le HIMACS reste beau de jour en jour. Le HIMACS ne demande qu'un entretien minimal pour conserver son bel aspect et éclat. Pour les soins quotidiens, nettoyer l'évier et les plans de travail avec un chiffon humide (Microfibre) et sécher avec un chiffon sec. Pour des salissures tenaces mettez quelques gouttes d'une crème détergente sur la surface humide. Ensuite frottez la surface avec un mouvement circulaire avec une éponge de nettoyage (par exemple Scotch-Brite) ou un chiffon humide, et rincez et enlevez la crème. Ensuite séchez la surface.

HIMACS è una superficie massiccia che respinge lo sporco. Ideale per piani di lavoro, lavandini e molte altre applicazioni. Trattandosi di un materiale molto resistente, si presta per l'utilizzo in casa e in luoghi molto sollecitati. Il materiale non necessita di cure particolari per apparire giorno dopo giorno sempre impeccabile. HIMACS ha bisogno solo di poche cure per mantenersi sempre come nuovo. Per la cura giornaliera passare uno straccio (in microfibra) umido sui lavandini, lavabo e piani di lavoro, e di seguito asciugare con uno straccio asciutto. In caso di sporczia persistente dare un paio di spruzzi di un detersivo a crema sulla superficie umida, poi strofinare con una spugna (p.es. Scotch-Brite) o uno strofinaccio soffice formando dei cerchi con la mano.

mehr Informationen finden Sie unter/ pour plus d'informations, voir / più informazioni le trovate qui

www.himacs.ch

Strategischer Partner LX Hausys Europe

Vertrieb Schweiz/ Verarbeitung Grossraum Zürich, Kantone Aargau, Schwyz

kläusler acrylstein ag
Hardstrasse 10
8303 Bassersdorf

www.himacs.ch
T : 044 825 31 79

kläusler
acrylstein ag

HIMACS Partnernetz Autorisierte Verarbeiter/ Quality Club

Verarbeitung Bern, Entlebuch, deutschsprachiger Teil Fribourg

Baumann und Eggimann AG
Hinterlenzligenweg 5 3532 Zäziwil

www.tuerundraum.ch
T: 031 711 47 30

Verarbeitung Stadt Zürich

R. Brunner AG
Josefstrasse 180 8005 Zürich

www.brunner-schreinerei.ch
T: 044 447 70 80

Verarbeitung Schaffhausen

Heinz Butti
Diessenhoferstrasse 17 8254 Basadingen

www.butti-schreinerei.ch
T: 052 657 22 17

Verarbeitung französischsprachiger Teil Wallis

CLIVAZ SA, Menuiserie
Route des Ronquoz 12 1950 Sion

www.clivaz.ch
T: 027 323 33 63

Verarbeitung Jura, Berner Jura

Gerber + Bögli SA
Rue du Chalet 3 2710 Tavannes

www.gerberbogli.ch
T: 032 481 42 55

Verarbeitung Luzern, Zug, Ob- und Nidwalden, teile Aargau

KAWA DESIGN AG
Kreuzmatt 12 6242 Wauwil

www.kawa-design.ch
T: 041 984 28 00

Verarbeitung: St. Gallen, Thurgau, beide Appenzell

Keller Züberwangen AG
Ebnifeld 2 9523 Züberwangen

www.kellerzueberwangen.ch
T: 071 945 90 90

Verarbeitung Graubünden, Glarus, Liechtenstein

Marx Schreinerei Innenausbau
7205 Zizers/Landquart

www.schreinerei-marx.ch
T: 081 354 94 40

Verarbeitung Kanton Waadt, Genf, Neuenburg, französischsprachiger Teil Fribourg

Gérald Minnig & Fils SA
Rue de l' Etang 9 1630 Bulle

www.minnig-sa.ch
T : 026 919 62 52

Verarbeitung Basel Land, Solothurn

SM Schreinerei AG
Baselstrasse 7 4243 Dittingen

www.schreinereimoser.ch
T: 061 783 05 80

Verarbeitung Neuenburg

Vauthier SA
Baconnière 41 2017 Boudry

www.vauthier.ch
T: 032 843 02 20

Verarbeitung deutschsprachiger Teil Wallis

Zeiter + Berchtold AG
Kantonsstrasse 33 3902 Brig-Glis

www.zeiter-berchtold.ch
T: 027 922 99 33